

Газовые панели KÖNIGIN серия Blaze



Konigin Blaze 604 ВКГВ



Черное стекло

Konigin Blaze 604 WHGW



Белое стекло

Konigin Blaze 604 IVGW



Стекло слоновая кость

РАЗМЕРЫ ВСТРАИВАЕМОЙ СТЕКЛЯННОЙ ВАРОЧНОЙ ПАНЕЛИ

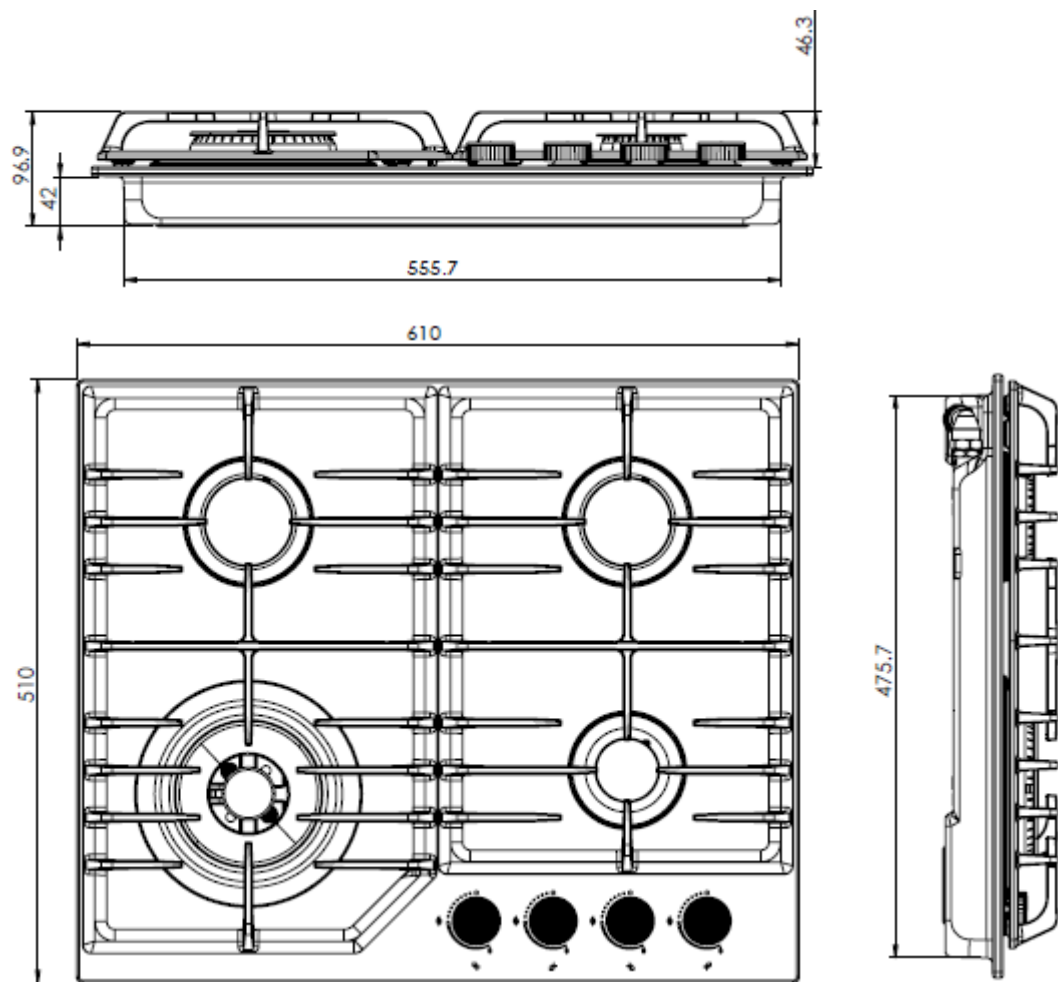
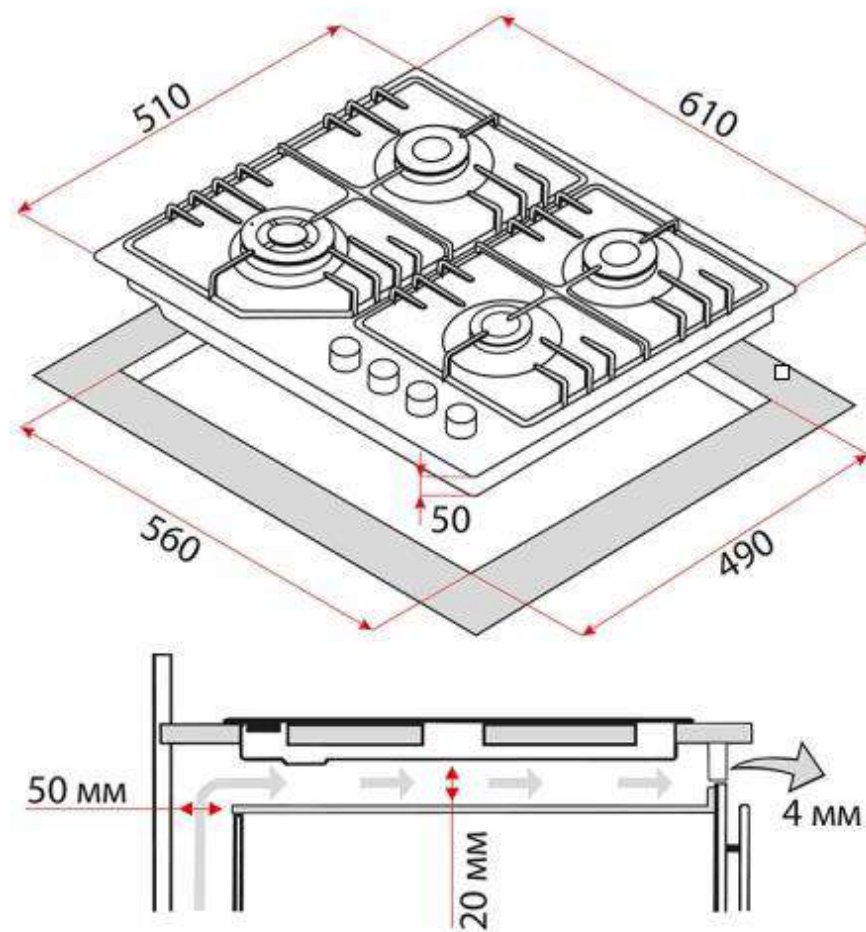


СХЕМА ВСТРАИВАНИЯ



- Тип: Встраиваемая газовая панель
- Установка: Независимая
- Материал панели: Закаленное стекло 8 мм
- Кол-во конфорок: 4
- Мощность конфорок:
 - передняя левая - WOK 3,8 кВт
 - передняя правая - 1,0 кВт
 - задняя левая - 2,0 кВт
 - задняя правая - 2,0 кВт
- Материал решетки: Чугун
- Управление: Фронтальное с поворотными регуляторами и защитой от влаги
- Фурнитура: Цельнометаллические ручки с отделкой термостойким пластиком для удобства использования
- Электроподжиг: Автоматический
- Газ-контроль: На всех конфорках
- Комплектация: Кабель с евровилкой, монтажный комплект (переходник на баллонный газ, жиклеры для подключения баллонного газа, лента уплотнительная). Инструкция. Гарантийный талон
- Упаковка: Пенопласт + картонная коробка



- + Тяжелые цельнометаллические ручки управления с отделкой термостойким пластиком в цвете варочной панели



- + Турбо горелка WOK с тройным кольцом пламени 3,8 кВт 



Горелки с тройным кольцом были разработаны для улучшения распределения тепла. Горелка отличается необычайной мощностью, которая позволяет очень быстро достигать высоких температур, необходимых для приготовления повседневных блюд за короткое время

- + Итальянские горелки SABAF 



- + Ультратонкий эргономичный корпус газовой варочной панели. Высота составляет всего 36,3 мм. Это экономит пространство под столешницей и обеспечивает отличную вентиляцию между панелью и духовым шкафом



- + Поверхность выполнена из жаростойкого закаленного стекла толщиной 8 мм, которое обладает превосходными эксплуатационными характеристиками. Этот материал характеризуется высокой прочностью, износостойкостью, стойкостью к перепадам температур и простотой в уходе

- + Удобная и надежная система фиксации чугунных решеток на стекле. Решетка плотно закреплена, что позволяет избежать царапин на поверхности стекла

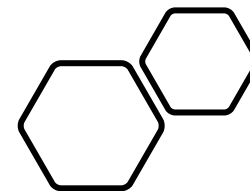


- + Массивные чугунные решетки высокого качества исполнения с накладками для защиты поверхности от царапин. Форма решеток обеспечивает свободное и безопасное размещение посуды на всей поверхности панели





+ Надежная упаковка, гарантирующая безопасность хранения и транспортировки



Konigin Blaze 604 IXW



Нержавеющая сталь

Konigin Blaze 604 BMW



Черная матовая эмаль

Konigin Blaze 604 WHW



Белая эмаль

Konigin Blaze 604 IVW



Эмаль слоноловая кость

РАЗМЕРЫ ВСТРАИВАЕМОЙ ВАРОЧНОЙ ПАНЕЛИ ИЗ
 НЕРЖАВЕЮЩЕЙ СТАЛИ ИЛИ ЭМАЛИРОВАННОЙ
 ПОВЕРХНОСТИ

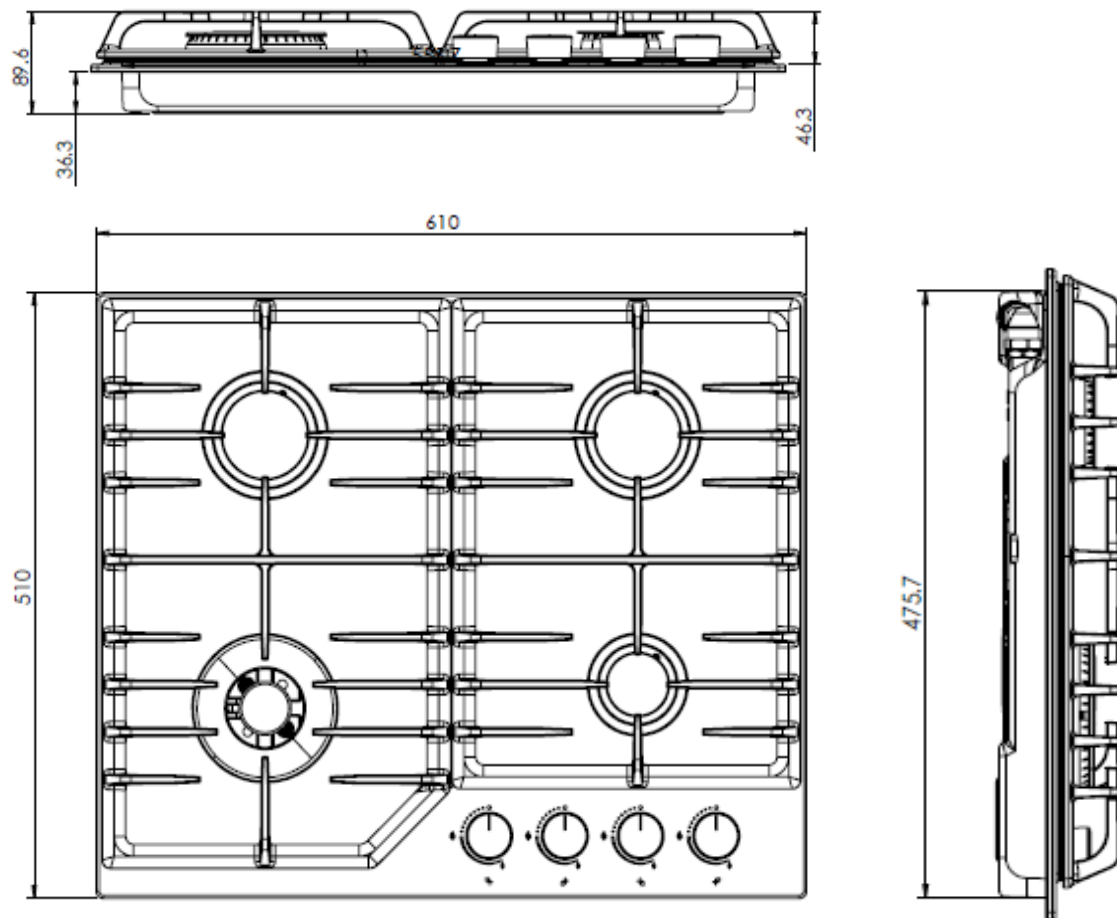
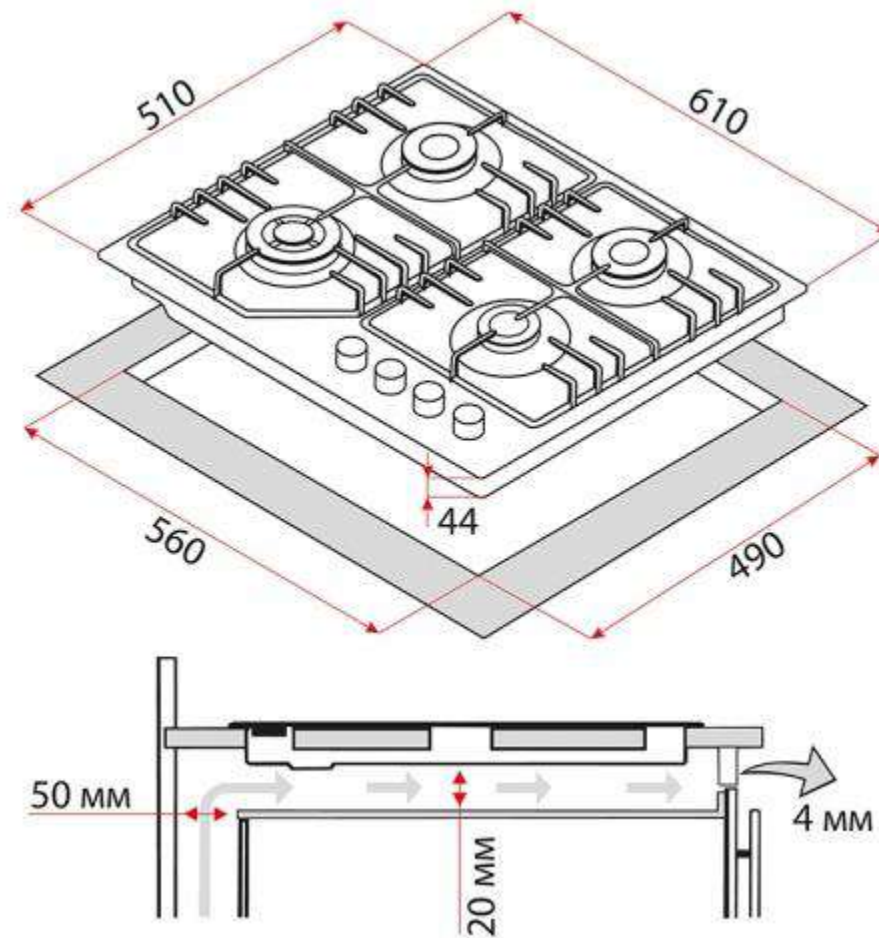


СХЕМА ВСТРАИВАНИЯ



- Тип: Встраиваемая газовая поверхность
- Установка: Независимая
- Материал панели: Нержавеющая сталь или эмалированная поверхность
- Кол-во конфорок: 4
- Мощность конфорок:
 - передняя левая - WOK 3,8 кВт
 - передняя правая - 1,0 кВт
 - задняя левая - 2,0 кВт
 - задняя правая - 2,0 кВт
- Материал решетки: Чугун
- Управление: Фронтальное с поворотными регуляторами и защитой от влаги
- Фурнитура: Цельнометаллические ручки с отделкой термостойким пластиком для удобства использования
- Электроподжиг: Автоматический
- Газ-контроль: На всех конфорках
- Комплектация: Кабель с евровилкой, монтажный комплект (переходник на баллонный газ, жиклеры для подключения баллонного газа, лента уплотнительная). Инструкция. Гарантийный талон
- Упаковка: Пенопласт + картонная коробка



- + Тяжелые цельнометаллические ручки управления с отделкой термостойким пластиком в цвете варочной панели



+ Турбо горелка WOK с тройным кольцом пламени 3,8 кВт 

+ Итальянские горелки SABAF 



Горелки с тройным кольцом были разработаны для улучшения распределения тепла. Горелка отличается необычайной мощностью, которая позволяет очень быстро достигать высоких температур, необходимых для приготовления повседневных блюд за короткое время



+ Ультратонкий эргономичный корпус газовой варочной панели. Высота составляет всего 36,3 мм. Это экономит пространство под столешницей и обеспечивает отличную вентиляцию между панелью и духовым шкафом



+ Тонкая, изящная панель. Эмалированная сталь варочной панели устойчива к высоким температурам и не разрушается от их постоянного воздействия. Это покрытие отличается простотой ухода и практичностью. Высококачественная нержавеющая сталь выдерживает длительное воздействие высоких температур, устойчива к ударам, к воздействию химических веществ и проста в обслуживании

- + Массивные чугунные решетки высокого качества исполнения с накладками для защиты поверхности от царапин. Удобная система фиксации решеток на поверхности. Форма решеток обеспечивает свободное и безопасное размещение посуды на всей поверхности панели





+ Надежная упаковка, гарантирующая безопасность хранения и транспортировки

