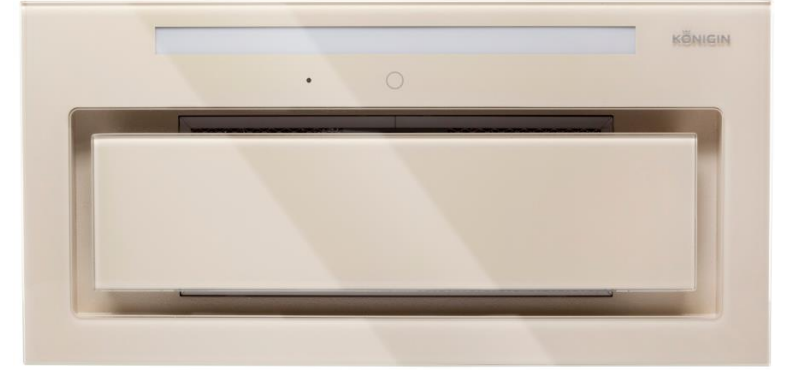


NAVI





Кухонная вытяжка **KÖNIGIN NAVI** - воплощение тенденций промышленного дизайна умной бытовой техники. Современное поколение потребителей теперь исключает обилие деталей. Стремится к минимализму. Они легко расстаются со всем, что не вписывается в их систему координат. Поэтому технологии и дизайн встраиваемой бытовой техники является лидирующим для покупателя. Чем больше свободного места и свежего воздуха – тем лучше.

Все эти решения отражаются именно в скрытой кухне, когда вся начинка скрыта за фасадами, позволяя:

- **Гармонично интегрировать современную кухню в интерьер любого, в том числе исторического стиля.**
- **Сохранить максимум света и пространства.**
- **Внести элемент неожиданности.**

Скрытые элементы являются универсальными решениями для оснащения кухонь любой площади.

- **Энергосберегающая и самая мощная модель на рынке.**
- **Тихий и производительный мотор от мирового лидера в производстве двигателей итальянской компании «SIT».**
- **Фасад - закаленное стекло. Корпус эмаль, покрыта специальным защитным лаком изнутри и снаружи.**
- **Удобство встраивания – благодаря ширине 600 / 900 мм стильный стеклянный фасад полностью закрывает нижнюю полку - это позволяет монтировать вытяжку в кухонные шкафчики вместо нижней полки (дна).**
- **Вытяжка может быть адаптирована практически к любому кухонному шкафу.**
- **Сенсорное или дистанционное управление.**



Фасад вытяжки выполнен полностью из закаленного стекла



Современное сенсорное управление с белой индикацией + цифровое табло. Таймер. Индикатор загрязнения фильтра.




Пульт дистанционного управления на магните, радиус эффективного действия 3 м - позволяет вам управлять функциями с разных расстояний, удобно фиксируется на любой металлической поверхности.



Мотор производства Италии (серия GPe) от ведущего европейского производителя электромоторов компании SIT. Самый тихий и производительный мотор. Это **бесщеточный двигатель нового поколения**, идеально подходит для использования на кухонных вытяжках высокого сегмента. Нагнетатели GPe имеют высокий класс энергоэффективности A+.

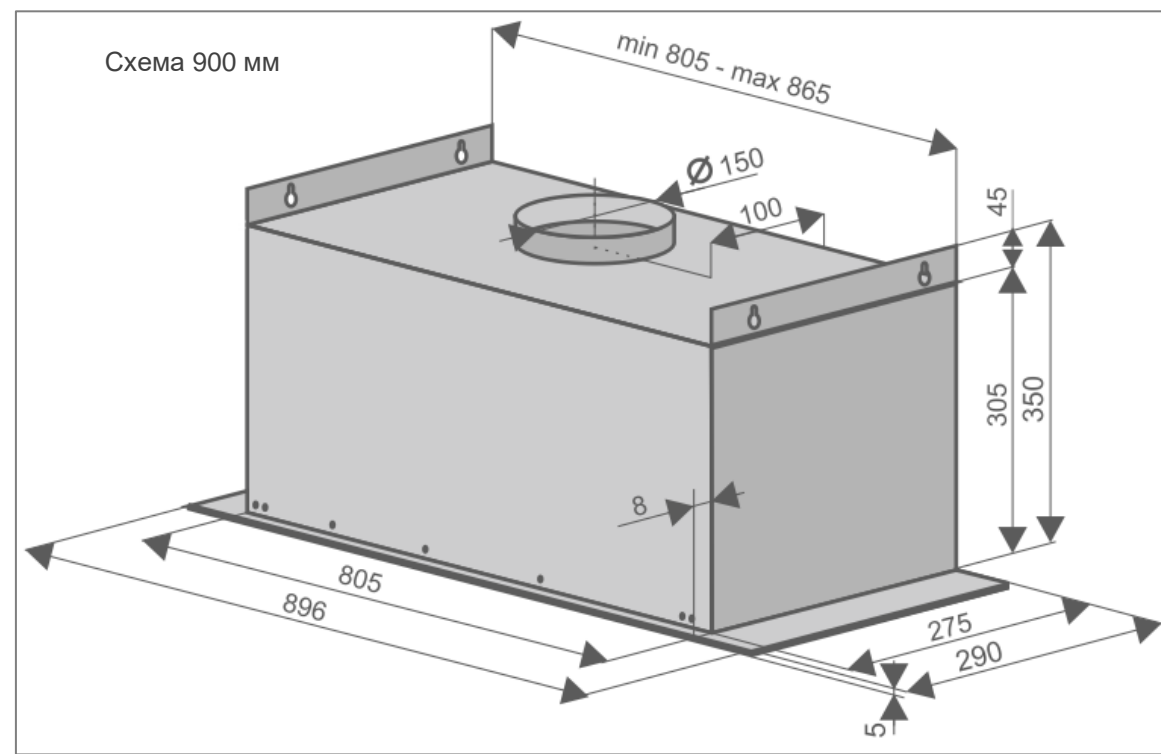
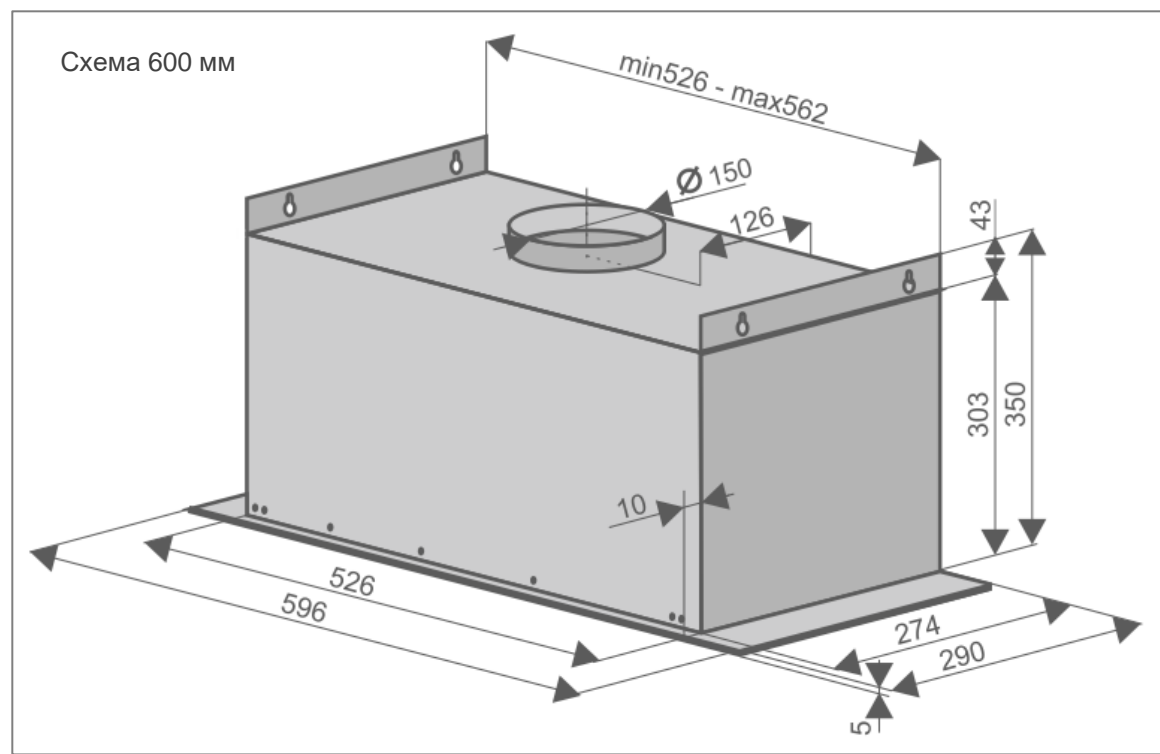
ПОЛОСА LED 10 Вт

 Мощное и качественное светодиодное освещение в виде **полосы LED 10 Вт**, применяется в моделях премиального класса. Дарит очень яркий и приятный глазу свет. Современное LED освещение - является энергоэффективным, значительно снижает потребление энергии и блестяще осветляет рабочую зону.



Восьмислойный алюминиевый, жирулавливающий фильтр (производство Германия) с усиленной конструкцией, эффективно задерживает частицы жира и копоти

Диаметр возд. (Ø мм)	Ширина (мм)	Вес нетто (кг)	Вес брутто (кг)	Напр. питания	Производ. (м3/ч)	Мотор	Потреб. мощности	Кол-во степеней скорости	Уровень шума (мин / макс)	Управление	Таймер	Жировой фильтр	Освещение	Угольный фильтр
150	600 / 900	10,5 / 12,9	12,6 / 14,5	АС 230V ~50Hz	1100	1	360 Вт	4	41 / 59 Дб	Сенсорное + цифровое табло + ПДУ	10-90 мин	Один восмислойный. Индикатор насыщения жирового фильтра	полоса LED 1x10 Вт	KFCR 170 - 2 шт (опция)





NAVI