
Встраиваемая
телескопическая
вытяжка
Rumina





Черный + черная стеклянная панель



Белый + белая стеклянная панель

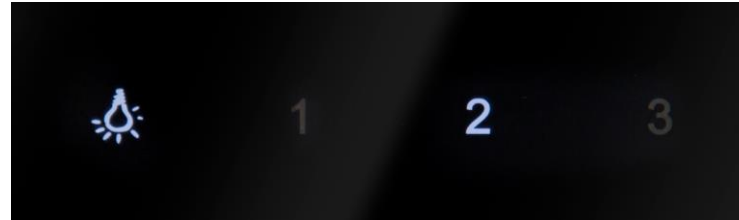


Нержавеющая сталь + стеклянная панель сатин
(нержавеющая сталь)

Особого внимания заслуживает бесшумная работа вытяжки - от 44 Дб, что способствует повышению комфорта на кухне. Все благодаря конденсаторному двигателю. Эти электродвигатели превосходят все распространенные аналоги, отличаются беззвучностью работы, высокими требованиями к безопасности и бесперебойности работы.



Мощное современное светодиодное освещение (в виде полосы Led 5 Вт) является энергоэффективным, прекрасно освещает рабочую зону, дарит яркий и приятный глазу свет.



Технологичное сенсорное управление с белой индикацией.

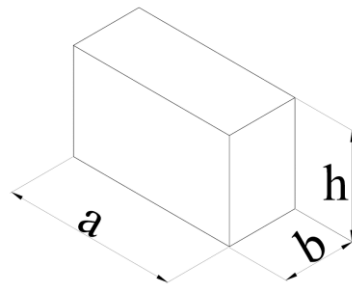
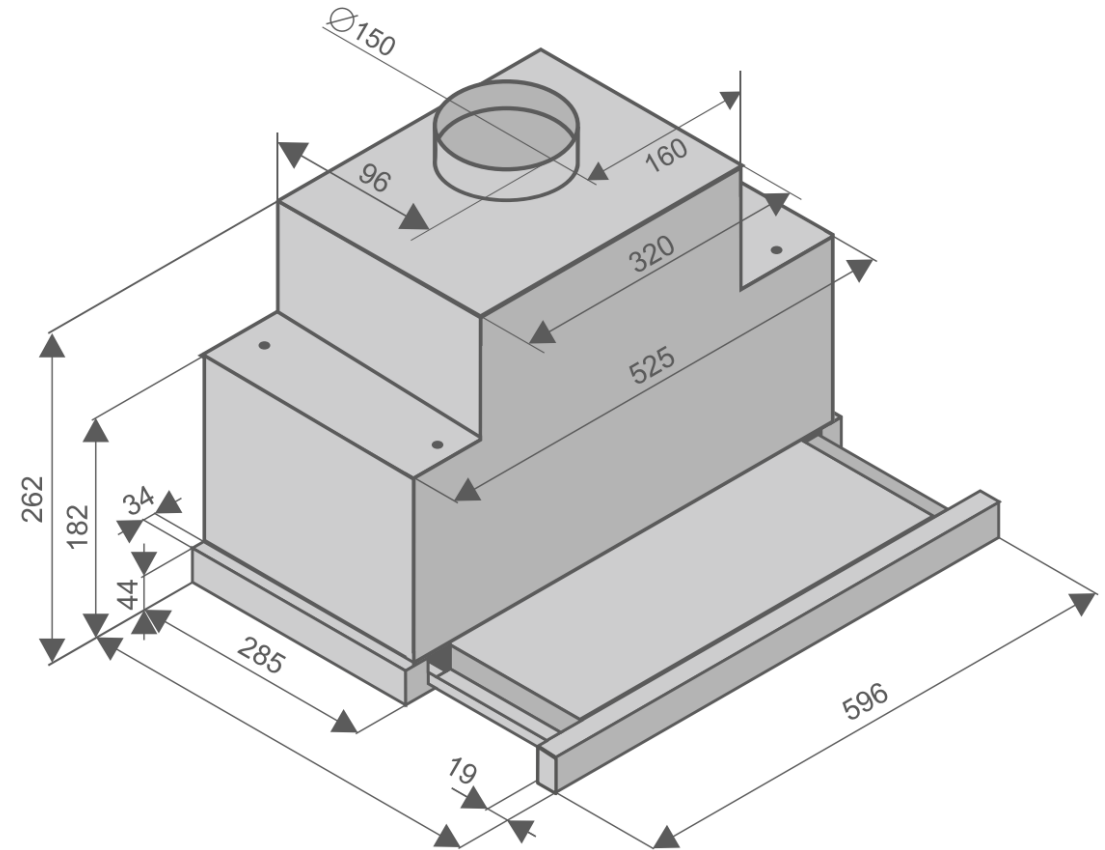
Эксклюзивное, эффектное стекло передней панели - цвет сатинированной нержавеющей стали.



ХАРАКТЕРИСТИКИ МОДЕЛИ

- Диаметр воздуховода (Ø мм): 150 переходник на 120
- Напряжение питания: AC 230V ~50Hz
- Производительность: 900 м³/ч
- Двигатель вентилятора: 1
- Потребление мощности двигателя: 175 Вт
- Количество степеней скорости: 3
- Уровень шума (мин / макс): 44 / 58 Дб
- Управление: Сенсорное
- Освещение: полоса LED 1x5 Вт
- Угольный фильтр (опция): KFCR 170 - 2 шт
- Страна производства: Польша

Схема встраивания



Размер коробки:

a (длина): 650 мм, b (ширина): 350 мм, h (высота): 380 мм

