

# Премиальное исполнение вытяжки СНЕКВОХ






## ОСОБЕННОСТИ МОДЕЛИ

Декоративный стеклянный люк скрывает алюминиевый, жирулавливающий фильтр. Стильное сочетание блеска закаленного стекла и окрашенной матовой стали. Корпус эмаль, покрыта специальным защитным лаком изнутри и снаружи.



 Один из самых тихих и производительных моторов премиального класса. Мотор производства Италии (серия GPe) от ведущего европейского производителя электромоторов компании SIT. Это конденсаторные двигатели нового поколения, идеально подходят для использования на кухонных вытяжках среднего (+) и высокого сегмента. Нагнетатели GPe имеют высокий класс энергоэффективности A +.





Диаметр воздуховода 150 мм

Кнопочное управление простое и удобное в использовании (мягкое нажатие).

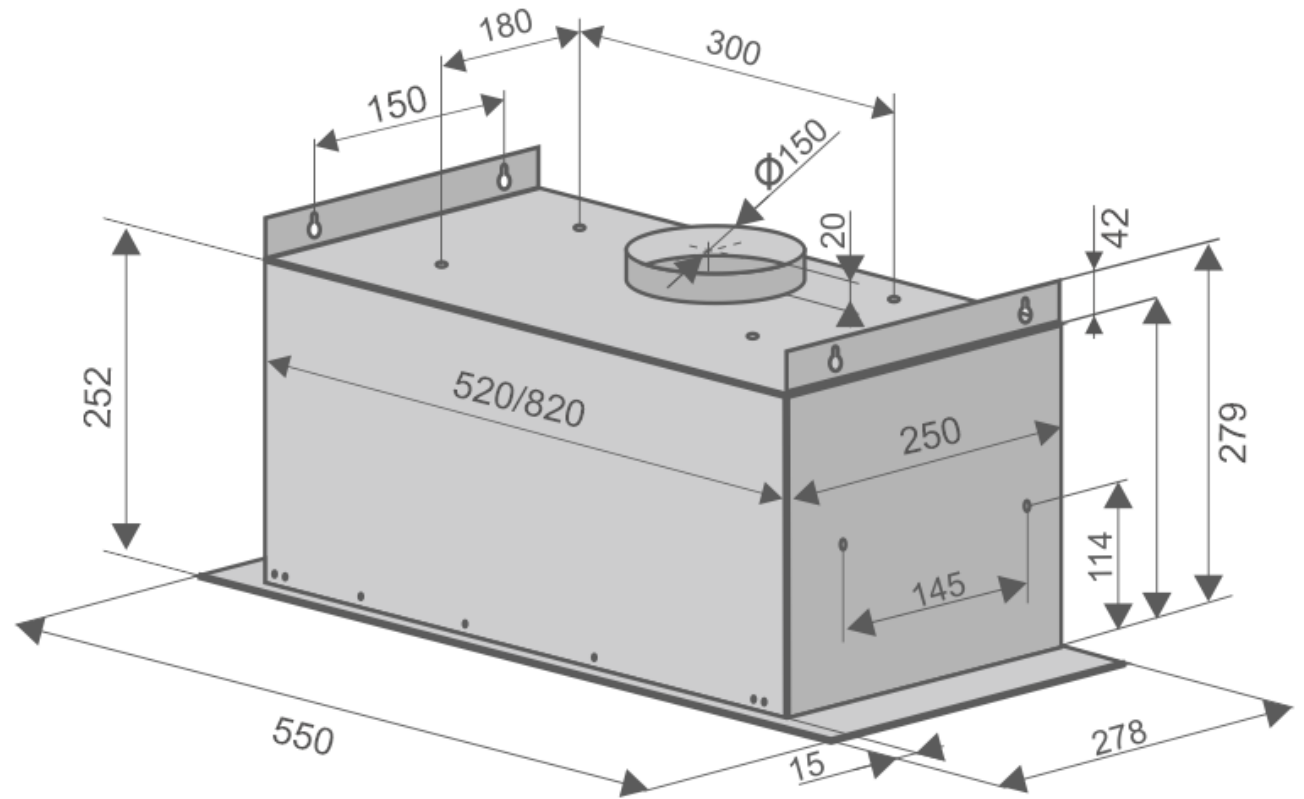


Современное светодиодное освещение значительно снижает потребление энергии, 2 диодных светильника по 3 Вт превосходно освещают рабочую зону ярким и теплым светом.

## ХАРАКТЕРИСТИКИ

- Диаметр воздуховода (Ø мм): 150 переходник 120
- Ширина (мм): 600
- Вес нетто (кг): 4,55
- Вес брутто (кг): 6,45
- Напряжение питания: AC 230V ~50Hz
- Производительность: 900 м3/ч
- Двигатель вентилятора: 1
- Потребление мощности двигателя: 180 Вт
- Количество степеней скорости: 3
- Уровень шума (мин / макс): 42 / 58 Дб
- Управление: Механические кнопки
- Освещение: круглое LED 2x3 Вт
- Угольный фильтр: KFCR 170 - 2 шт. (опция)

Схема встраивания



# CHECKBOX

