

Черный



Белый



Инокс



Слоновая кость

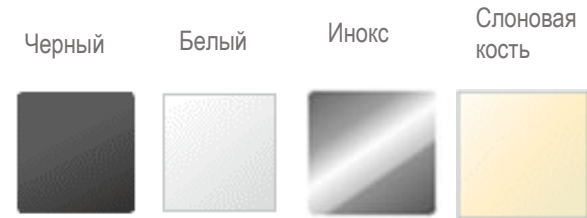


ОСОБЕННОСТИ МОДЕЛИ

Корпус и фасад вытяжки выполнен из высококачественной лакированной стали и нержавеющей стали обработки «сатин»



Широкая цветовая гамма исполнений



Диаметр воздуховода 120 (мм)



ОСОБЕННОСТИ МОДЕЛИ



Стильные плоские электронные кнопки управления (мягкое нажатие) + цифровое табло с белой световой индикацией. Благодаря кнопкам Soft Touch управление простое и точное.



Пульт дистанционного управления на магните, радиус эффективного действия 3 м - позволяет вам управлять функциями с разных расстояний, удобно фиксируется на любой металлической поверхности.

Яркое освещение LED 2 x 3 Вт - является энергоэффективным, значительно снижает потребление энергии и блестяще осветляет рабочую зону

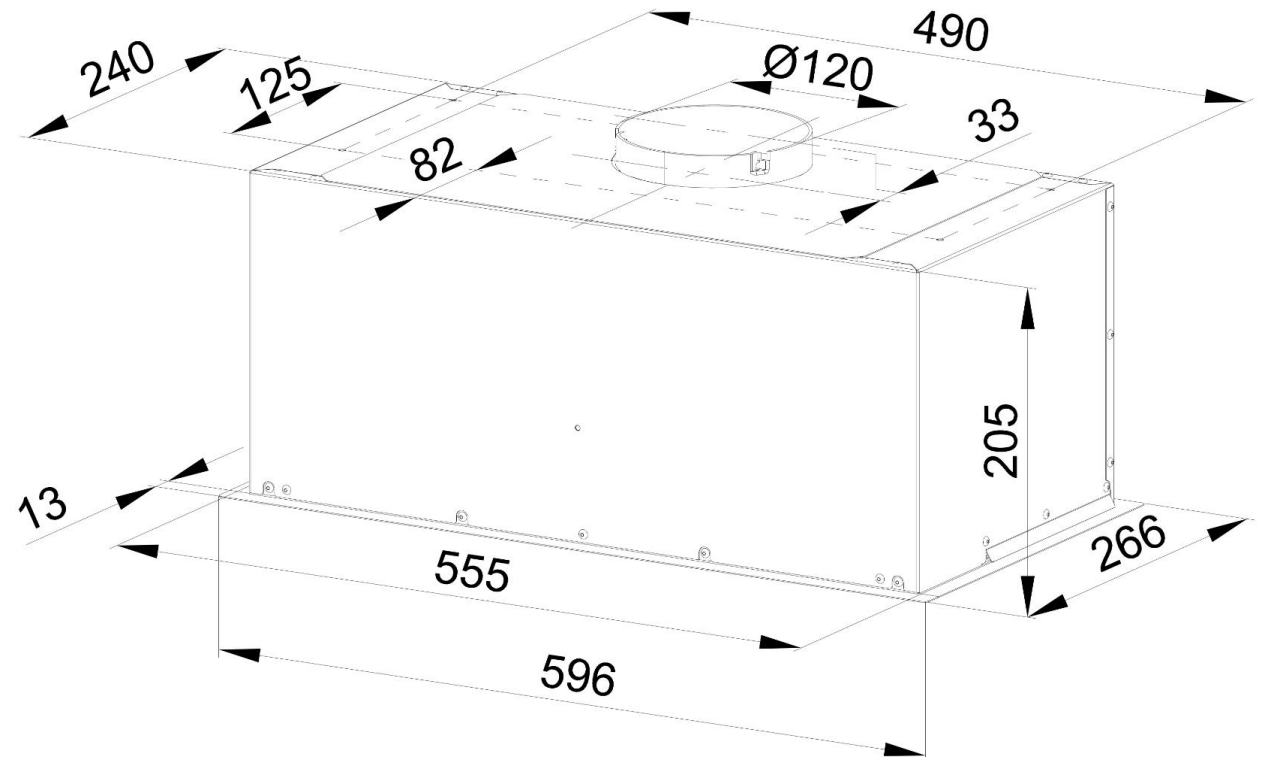


Энергосберегающая и очень тихая модель. Мощный, компактный мотор mini Grp (производство Италия)

Характеристики

- Диаметр воздуховода (Ø мм): 120
- Ширина (мм): 600
- Вес нетто (кг): 5,5
- Вес брутто (кг): 6,5
- Напряжение питания: AC 230V ~50Hz
- Производительность: 750 м3/ч
- Двигатель вентилятора: 1
- Потребление мощности двигателя: 170 Вт
- Количество степеней скорости: 3
- Уровень шума (мин / макс): 44 / 51 Дб
- Управление: Электронное + цифровое табло + ПДУ
- Освещение: LED 2x3 Вт
- Угольный фильтр: KFCR 130 - 2 шт. (опция)

Схема встраивания



INSAIT

