

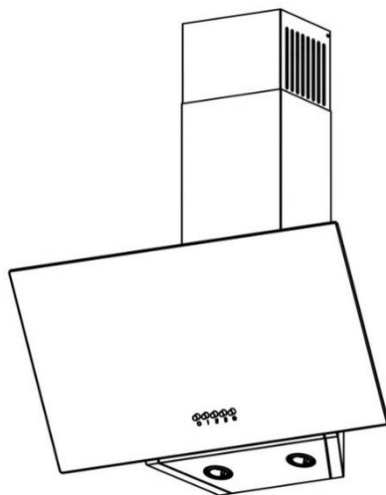
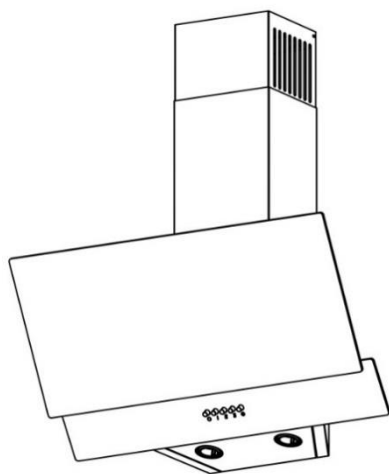
KÖNIGIN

[RU] РУКОВОДСТВО ПО БЕЗОПАСНОСТИ,
УСТАНОВКЕ И ЭКСПЛУАТАЦИИ

Кухонная вытяжка ORIOLE

Кухонная вытяжка COLIBRI

Кухонная вытяжка PIROL



ВАЖНЫЕ ИНСТРУКЦИИ ПО ТЕХНИКЕ БЕЗОПАСНОСТИ ПОЖАЛУЙСТА, ВНИМАТЕЛЬНО ПРОЧИТАЙТЕ И ОСТАВЬТЕ СЕБЕ ДЛЯ ДАЛЬНЕЙШЕГО ИСПОЛЬЗОВАНИЯ

Пожалуйста, сначала прочитайте данное руководство!

Уважаемые покупатели,

Пожалуйста, внимательно прочитайте данное руководство перед использованием продукции и оставьте себе для дальнейшего использования. Если вы передаете продукцию другому лицу, передайте ему и данное руководство.

Производитель не несет никакой ответственности за ущерб или пожар, вызванные возможными проблемами, возникающими из-за несоблюдения инструкций данного руководства.

По всем вопросам, пожалуйста, свяжитесь с уполномоченным сервисным центром.

Руководство по эксплуатации поможет вам правильно и безопасно пользоваться продукцией.

- Прочтите руководство по эксплуатации перед настройкой и эксплуатацией продукции.
- Четко соблюдайте инструкции по технике безопасности.
- Пожалуйста, храните руководство по эксплуатации в удобном месте.
- Прочитайте другие документы, предоставленные вместе с продукцией.

Следует помнить о том, что настоящее руководство по эксплуатации можно применять и к другим версиям. Версии могут различаться из-за разных производителей, но условия очистки и эксплуатации одинаковые.



: Общее
предупреждение



: Пожарная
сигнализация



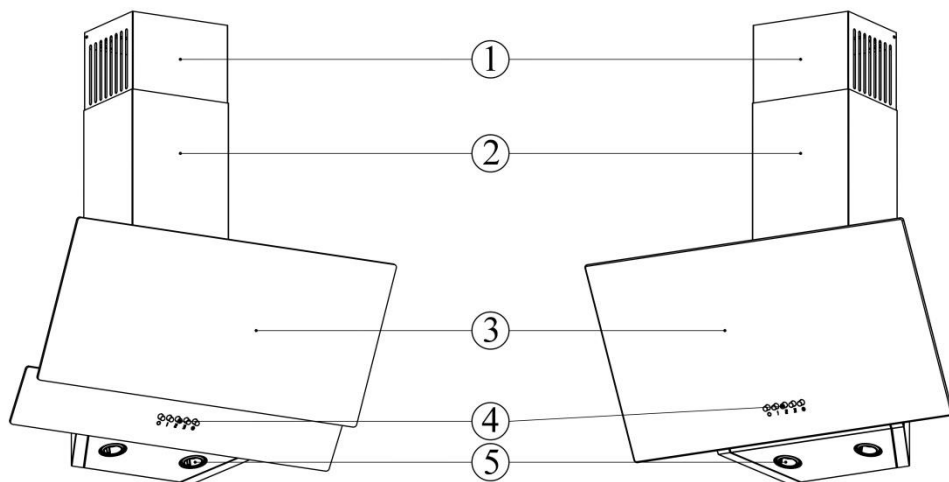
: Предупреждение
об электричестве

СОДЕРЖАНИЕ

ТЕХНИЧЕСКИЕ СПЕЦИФИКАЦИИ ОБОРУДОВАНИЯ.....	4
ПРЕДУПРЕЖДЕНИЯ И МЕРЫ ТЕХНИКИ БЕЗОПАСНОСТИ	6
УСТАНОВКА И ДЕТАЛИ	11
ЭКСПЛУАТАЦИЯ И ИСПОЛЬЗОВАНИЕ ВЫТЯЖКИ.....	16
ОЧИСТКА И ОБСЛУЖИВАНИЕ	20
СЛУЖБА, ЗАПАСНЫЕ ДЕТАЛИ И ГАРАНТИЯ	22

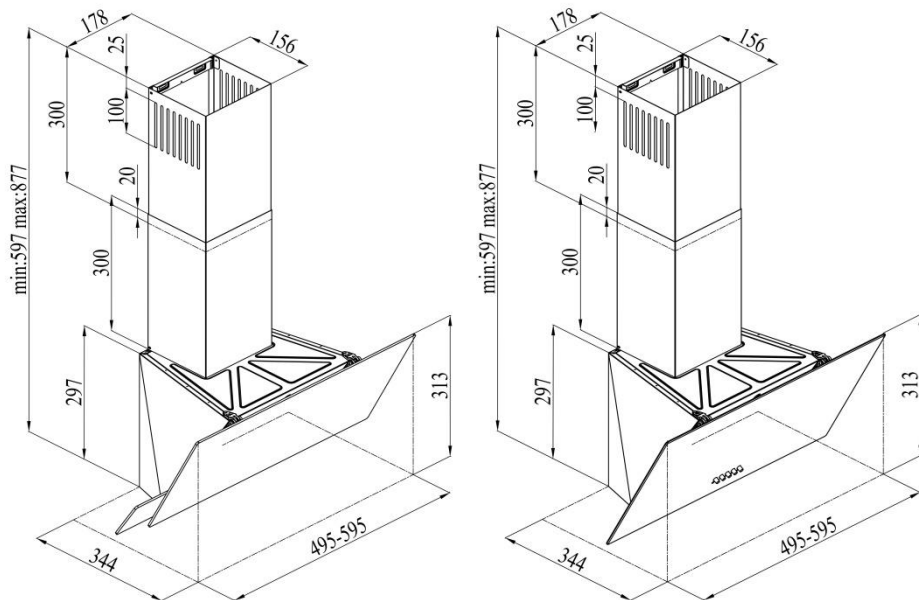
ТЕХНИЧЕСКИЕ СПЕЦИФИКАЦИИ ОБОРУДОВАНИЯ

Общий вид



(Рисунок 1)

1. Регулируемый по высоте внутренний воздуховод
2. Фиксируемый наружный воздуховод
3. Защитное стекло
4. Панель управления
5. Освещение



(Рисунок 2)

ТЕХНИЧЕСКИЕ ДАННЫЕ	ORIOLE / COLIBRI
Напряжение питания	220-240В 50Гц
Диаметр отводящего патрубка воздуха (Ø мм)	120 мм
Производительность	650 м ³ /ч
Двигатель вентилятора	1 - двигатель
Потребление мощности двигателя	120 Вт
Количество степеней скорости	3 - скорости
Уровень шума (мин / макс)	51 / 59 Дб
Освещение	LED 2 x 1 Вт
Угольный фильтр (опция)	KFCR 139 – 2 шт
Ширина вытяжки	495 - 595 мм
Глубина вытяжки	344 мм
Высота вытяжки	597 – 877 мм
Страна изготовления	Турция

ПРЕДУПРЕЖДЕНИЯ И МЕРЫ ТЕХНИКИ БЕЗОПАСНОСТИ



Данная продукция предназначена для применения в быту для вытягивания или фильтрации воздуха. Она не предназначена для эксплуатации на открытом воздухе.



Предупреждение: данная продукция пригодна для детей старше 8 лет и лиц с ограниченными физическими, перцептивными или психологическими навыками, только если они находятся под наблюдением, или им даны инструкции по безопасному использованию продукции, и они осведомлены о рисках, связанных с продукцией. Дети не должны играть с продукцией. Дети младше 8 лет и без наблюдения не должны чистить и обслуживать продукцию. Храните продукцию и кабель в местах, недоступных для детей младше 8 лет.



Если электрическая кухонная вытяжка одновременно используется с другим оборудованием, работающим на газе или другом топливе, помещение должно иметь хорошую вентиляцию (это не подходит для оборудования, которое просто рециркулирует воздух в помещении).



Храните упаковочные материалы в месте, недоступном для детей, или уничтожьте их. Доступ детей к упаковочным материалам может привести к опасным последствиям.



В случае отсутствия наблюдения и управления за использованием продукции лицом, ответственным за ее безопасность, данная продукция не предназначена для использования лицами (включая детей) с ограниченными физическими, чувственными и психологическими навыками, или не имеющими опыт и знания.



Убедитесь, что вилка легкодоступна, чтобы ее можно было отключить в случае риска.



Электротовары опасны для детей. Во время работы оборудования, не подпускайте детей к электрическому оборудованию. Не позволяйте детям играть с оборудованием.



Основные значения должны совпадать со значениями, указанными на табличке вытяжки. Поднимите защитное стекло и удалите фильтр, чтобы увидеть табличку.



В целях своей безопасности и безопасности продукции используйте предохранитель максимум на 6 А в силовой установке, к которой подключена ваша вытяжка.



Во время установки кабель питания не должен сжиматься, или сдавливаться. Если кабель питания поврежден, его необходимо заменить, обратившись в уполномоченный сервисный центр, или к квалифицированному электрику. Это относится к любым возможным повреждениям кабеля питания в будущем.



Продукция должна быть подключена к сети только уполномоченным и квалифицированным электриком. Гарантия на продукцию вступает в силу только после ее правильной установки.



Не подключайте продукцию до тех пор, пока не закрепите ее на стене.



Заземленная вилка установлена для кабеля питания продукции. Данный кабель должен вставляться в заземленную розетку.



Перед очисткой или техническим обслуживанием отключите питание продукции. (Удалите вилку из розетки).



Предупреждение: Недостаточное закрепление болтов или крепежных элементов может привести к рискам, связанным с электрическим током.



После завершения установки продукции оставьте расстояние 60 см между продукцией и электрической плитой, или минимум 65 см между продукцией и газовой или иной плитой. Если в инструкции по установке газовых плит указано большее расстояние, вам следует соблюдать его.



ВНИМАНИЕ: Если вытяжка используется вместе с оборудованием для приготовления пищи, эксплуатируемые части могут нагреваться.



Легковоспламеняющиеся продукты нельзя готовить под вытяжкой.



Открытое пламя опасно для вытяжки и может привести к пожару; поэтому его необходимо избегать.



В случае возгорания отключите питание вытяжки и оборудования для приготовления пищи (отключите питание, вынув вилку из розетки).



Работайте с вытяжкой после того, как вы поставите кастрюлю, сковороду или варочную емкость на плиту. Высокая температура может вызвать деформацию вашей продукции.



Отключите плиту, прежде чем взять варочные сосуды, например, кастрюлю или сковороду с плиты.



Не оставляйте варочные сосуды, такие как кастрюли или сковороды, с горячим маслом на плите. Варочные сосуды с горячим маслом могут воспламениться. Будьте осторожны во время жарки. Следите за шторами и салфетками из-за легковоспламеняющихся свойств масла.



Скопление масла в фильтрах, которые не очищаются и/или не заменяются своевременно, может привести к пожару.



Если периодически и правильно не проводить очистку, может возникнуть риск пожара. Вы должны очищать вытяжку внутри и снаружи, соблюдая на инструкции по ТО (минимум один раз в месяц).



Вместо существующих фильтров не используйте фильтрующие материалы, не устойчивые к воздействию тепла и пламени. Не пользуйтесь продукцией без фильтра.



Кабель питания не должен проходить около плиты, так как он может расплавиться и вызвать пожар из-за воздействия высокой температуры.



Если вы долго работаете с включенными лампами на продукции, не прикасайтесь к лампам. Лампы могут обжечь вашу руку, так как они очень горячие.



Если это не указано, никогда не используйте вытяжку в качестве опорной поверхности. Не размещайте на ней тяжелый груз.



Для установки используйте болты, поставляемые с продукцией, а если они не поставляются, приобретите подходящий тип болтов. Для установки используйте болты правильного диаметра и высоты, указанных в руководстве.



Необходимо соблюдать нормы, связанные с выпуском выходящего воздуха.



Воздух никогда не должен попадать в воздуховод, предназначенный для выпуска дыма, выходящего из оборудования, работающего на газе или другом

топливе (запрещено использовать для оборудования, рециркулирующего воздух в помещении). Воздуховод вытяжки должен быть только для вытяжки. Его нельзя использовать с другим оборудованием.



Выход вытяжки не должен быть подсоединен к воздуховодам, если там находятся воздуховоды других типов оборудования.



При подключении вытяжки к воздуховоду используйте трубу диаметром 120 мм. Для хорошей производительности труда, трубное соединение должно быть как можно более коротким, сглаженным и с минимальными изгибами.



Выпускная труба не поставляется с продукцией. Ее необходимо докупить. Диаметр выпускной трубы должен быть равен диаметру соединительного кольца.




Поскольку вытяжка вытесняет воздух из помещения наружу, это может повлиять на другое оборудование, работающее с воздухом. По этой причине, во время работы вытяжки, обеспечьте приток свежего воздуха в дом.



В случае использования фильтра с активированным углем без патрубка дымохода никогда не промывайте фильтры с активированным углем. В зависимости от частоты использования фильтра, рекомендуется заменять его в среднем через 2-4 месяца. Если вы хотите заменить фильтр, пожалуйста, свяжитесь с уполномоченным сервисным центром.

Данное оборудование продается на рынке в соответствии с Европейской директивой 2012/19/ЕС об утилизации электрического и электронного оборудования. Если вы обеспечите правильную утилизацию данной продукции, вы предотвратите неблагоприятные последствия для здоровья человека, которые могут возникнуть из-за неправильного обращения с продукцией.



Символ  на продукции или ее документах указывает на то, что данное оборудование не является бытовыми отходами. Оборудование должно быть доставлено до места сбора продукции, пригодной для вторичного использования, где утилизируется данный тип электрического и электронного оборудования.

Отходы должны уничтожаться в соответствии с действующим местным природоохранительным законодательством.

Чтобы узнать подробную информацию об условиях переработки данной продукции, проконсультируйтесь с соответствующим департаментом местного муниципалитета, службой по переработке отходов или дилером продукции.

УСТАНОВКА И ДЕТАЛИ

Перед распаковкой продукции:

Убедитесь в правильности электрического монтажа. Если вы не уверены, свяжитесь с квалифицированным электриком и проследите, чтобы он предпринял необходимые меры.

Подготовка места установки и электромонтаж это обязанность клиента.

Для установки продукции необходимо соблюдать правила, связанные с электрическим питанием, указанные в местных стандартах.

Перед установкой продукции, проверьте, имеются ли у него какие-либо повреждения. Если у продукции имеются неисправности, не устанавливайте ее. Иначе такая продукция может быть опасной.



Для безопасной работы продукции помещение должно хорошо вентилироваться.

Если в помещении нет окон для вентиляции, необходимо обеспечить дополнительную вентиляцию (на оконном стекле и т.д.). Если на вашей кухне имеется вентиляционное отверстие, никогда не закрывайте его. Проверьте состояние других материалов вытяжки (например, детали для установки, руководство по эксплуатации) в картонной коробке, достаньте их и храните в отдельном месте. Никогда не храните их в вытяжке.

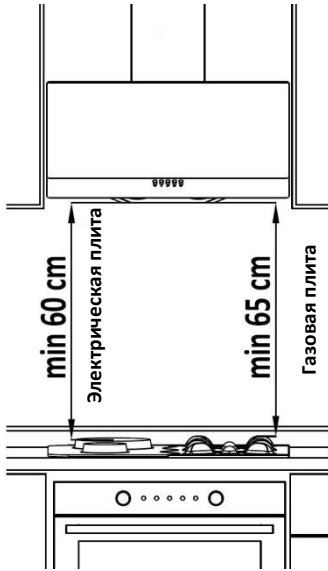
Не устанавливайте продукцию на такие поверхности, как плитка, глянцевые или силиконовую поверхность. Закрепляйте только на стене.



Не разрешайте детям играть с упаковочными материалами!!!

Установка вытяжки

Пожалуйста, соблюдайте следующий порядок действий по установке продукции.



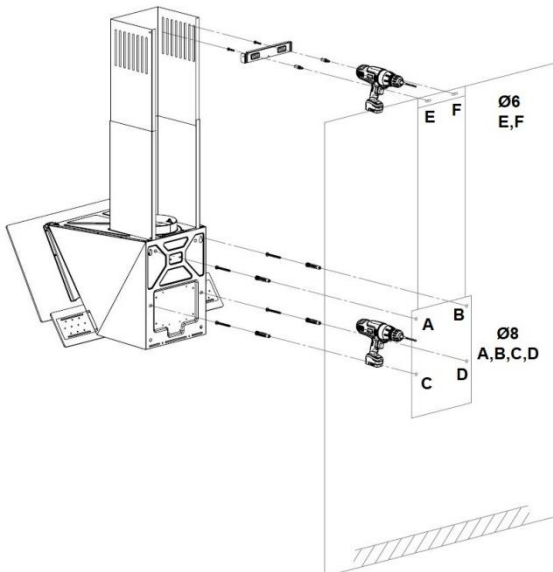
(Рисунок 3)

Положение продукции:

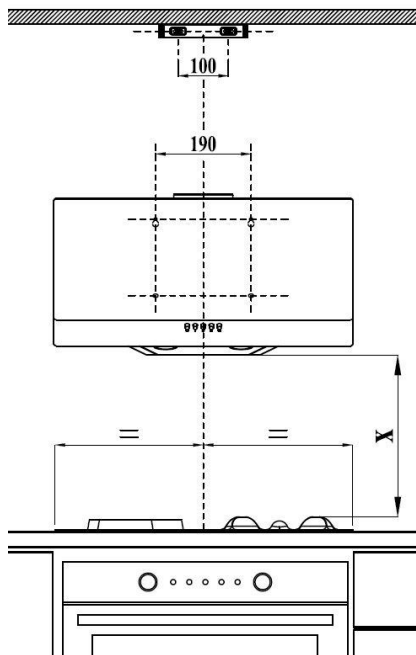
После установки продукции расстояние между продукцией и электрической плитой должно быть 60 см, и 65 см между продукцией и газовой или иной плитой.

(Рисунок 3)

(Рисунок 4)



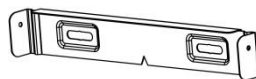
1) Просверлите отверстие $\varnothing 8$ мм в стене, используя шаблон для установки, который находится в коробке вместе с монтажным оборудованием, **(A, B, C, D)** и вставьте пластиковые заглушки в эти отверстия $\varnothing 8$ мм. **(Рисунок 4)**



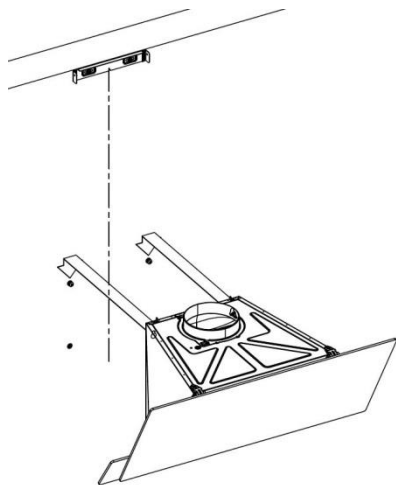
2) Учитывая высоту места установки, просверлите отверстия $\varnothing 6$ мм в стене, используя перфоратор (*E, F*), для листа внутреннего патрубка дымохода и вставьте пластиковые заглушки $\varnothing 6$ мм в эти отверстия.

3) Затяните 2 болта 4,8x50 YSB в заглушках в стене в точках *A* и *B*. Убедитесь, что между головкой болта и стеной имеется расстояние 5 мм.

4) Прикрепите лист к заглушкам в стене $\varnothing 6$ мм в точках *E* и *F*, используя болты 3,9x22 RYSB.



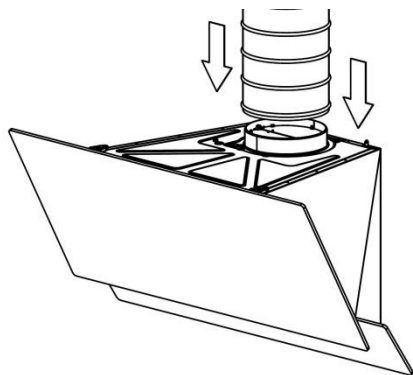
лист внутреннего патрубка дымохода



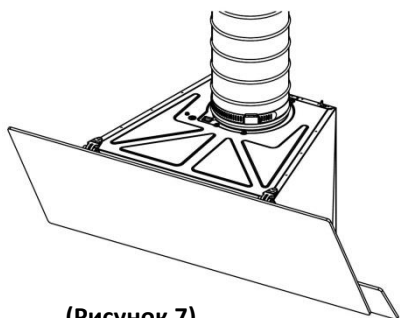
(Рисунок 5)

5) Повесьте вытяжку, привинтив ее в точках *A* и *B*, соблюдая зазор между головкой болта и стеной 5 мм. (Рисунок 5)

6) Откройте защитное стекло вытяжки, потянув ее на себя, и удалите алюминиевый картриджный фильтр. Закрепите продукцию, затянув болты 4,8x50 YSB в пластиковых заглушках на стене в отверстиях *C* и *D*, видимых с внутренней стороны продукции.



(Рисунок 6)



(Рисунок 7)

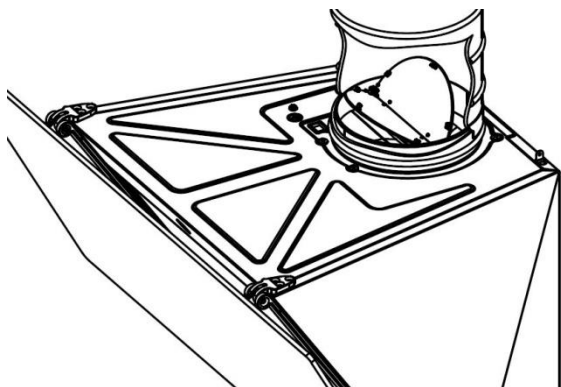
7) Подсоедините вытяжку к алюминиевой трубе. Пропустите гибкую алюминиевую трубу через пластиковый воздуховод и закрепите его, используя пластиковый держатель или зажим для кабеля, не перетягивая. Вставьте другой конец труб в отверстие воздуховода на стене. **(Рисунки 6-7)**



Перед соединением вытяжки с трубой, вы должны следить за пластиковыми затворками в точке вентиляционного отверстия продукции. Перед подсоединением к трубе включите вытяжку и убедитесь в том, что затворки двигаются вверх и позволяют воздуху выходить. Или же измените направление затворок. **(Рисунок 8)**

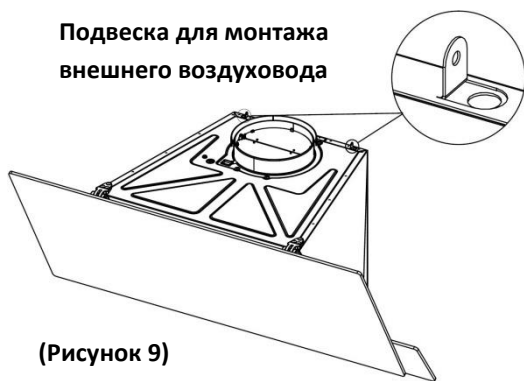


Перетягивание держателя или зажима кабеля при подсоединении трубы может помешать работе затворок. Перед тем, как соединить трубу с дымоходом вашего дома, вы должны убедиться в правильной работе вытяжки.



(Рисунок 8)

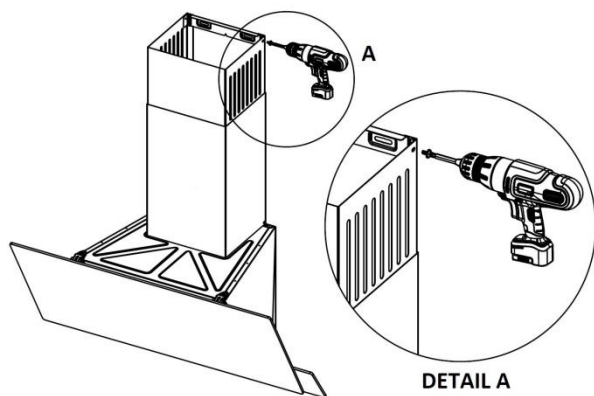
Подвеска для монтажа
внешнего воздуховода



(Рисунок 9)

8) Осторожно вставьте
внутренний воздуховод во
внешний.

9) Потяните внутренний
воздуховод вверх через
внешний воздуховод и
закрепите его винтом 3,5x6,5
RYSB на листе внутреннего
патрубка дымохода, который
вы ранее прикрутили к стене.
(Рисунок 9)



DETAIL A

(Рисунок 10)

10) Закрепите внешний
воздуховод на монтажном
кронштейне воздуховода,
который находится на
верхней поверхности
вытяжки (2 шт., справа-
слева), используя болты
3,5x6,5 RYSB. **(Рисунок 10)**

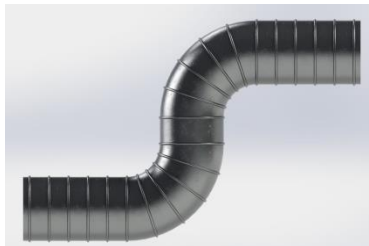
Для эффективного использования вытяжки:

Соединяя вытяжку с дымоходом, используйте трубу диаметром 120 мм с минимальным количеством изгибов. Поскольку изгибы алюминиевой трубы приведут к снижению мощности всасывания воздуха, следует избегать изгибов (рисунок 1).

Обратите внимание на регулярное использование алюминиевых картриджных фильтров и время замены угольных фильтров.



Правильно



Неправильно

Рисунок 1

ЭКСПЛУАТАЦИЯ И ИСПОЛЬЗОВАНИЕ ВЫТЯЖКИ

Перед началом работы вытяжки



Перед началом работы вытяжки убедитесь в том, что все механические и электрические соединения выполнены.



Не оставляйте посторонние материалы внутри вытяжки. Убедитесь в том, что вокруг нее нет упаковочного материала.



Убедитесь в том, что вы удалили синюю защитную ленту по краям моющегося алюминиевого картриджного фильтра на вытяжке. Пожалуйста, не забывайте, что если эта защитная лента не удалена, вы можете обжечься, поскольку она не воспламеняется.

Выбор скорости

Существует 3 скорости вентиляции у продукции. В зависимости от пара, образующегося в процессе приготовления, выберите рабочие скорости, т.е. низкая (1 скорость), средняя (2 скорость) и высокая (3 скорость). После завершения

процесса приготовления оставьте вытяжку включенной на некоторое время, чтобы вытянуть оставшийся запах и пар.

Механическое кнопочное управление



Для управления вытяжкой выберите и нажмите одну из кнопок, показанных выше (1, 2 или 3). Чтобы остановить работу, нажмите крайнюю левую кнопку сброса скорости (0). Нажмите крайнюю правую кнопку включения/отключения лампы, чтобы управлять лампой.

Электронное управление



Для управления вытяжкой нажмите на символ включения-отключения, показанный выше. В зависимости от плотности пара, образующегося в процессе приготовления, нажмите на один из символов (1, 2 или 3). Чтобы остановить работу, еще раз нажмите на символ включения/отключения. Для управления лампой коснитесь символа включения-отключения лампы справа.

Удаленное управление

Если у продукции имеется электронное управление, то у него будет 1 удаленное управление.

(Рисунок 2)



Рисунок 2

1. Включение/Отключение
2. Включение/Отключение ламп
3. Снижение скорости
4. Увеличение скорости
5. Таймер

Регулятор времени (Автоматическая остановка) 15 минут:

Если у вас электронное оборудование, оно имеет функцию автоматической остановки, которая автоматически отключает прибор после того, как вытеснит любой нежелательный запах и пар, оставшиеся в атмосфере.

Чтобы включить функцию автоматической остановки, вы должны нажать на символ скорости (1, 2 или 3) на панели управления и удерживать его около 5 секунд, таким образом, начнется 15-минутная синхронизация.

Если вы дотронетесь до этого символа скорости, когда включена функция автоматической остановки, эта функция будет отключена, и двигатель оборудования остановится. Кроме того, помните, что при переключении на другую скорость данная функция будет также отключена. Если вы хотите, чтобы ваше оборудование останавливалось автоматически, вам следует снова включить функцию автоматической остановки.

Функции оборудования

Вытяжку можно использовать на кухнях с или без воздуховода.

Для использования с воздуховодом:

В случае использования с воздуховодом, вытяжка должна быть соединена с воздуховодом для выпуска воздуха. Для эффективного использования вытяжки вы должны обеспечить кратчайший путь от трубопровода до воздуховода, и вентиляционные каналы должны быть открыты.

Ваша продукция поставляется с завода, пригодная для использования с воздуховодом.



Предупреждение!

Вытяжку нельзя соединять с вентиляционной трубой, если там имеется другой дым.

Для использования без воздуховода



Рисунок 3

Фильтра с активированным углем

Вытяжка может быть оснащена фильтром с активированным углем. Угольный фильтр используется только тогда, когда вытяжка не подключена к вентиляционному каналу. Фильтр с активированным углем приобретается дополнительно (Рисунок 3).

Замена фильтра с активированным углем

Вы должны использовать 2 угольных фильтра.

Чтобы установить угольный фильтр, каналы на крышке двигателя необходимо совместить с выступами на фильтре и повернуть на пол-оборота по часовой стрелке. Чтобы снять фильтр, вы должны повернуть его против часовой стрелки на пол-оборота. (Рисунок 11)

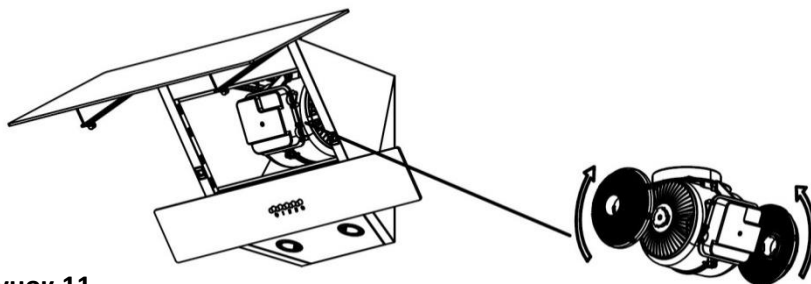


Рисунок 11



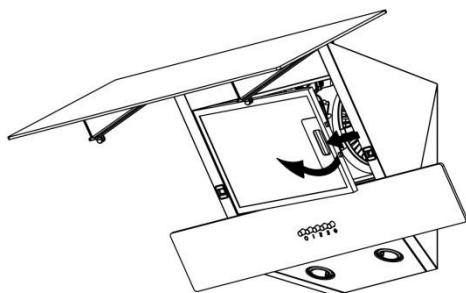
Угольный фильтр нельзя мыть или восстанавливать.

ОЧИСТКА И ОБСЛУЖИВАНИЕ

Очистка

- Перед техническим обслуживанием и чисткой вы должны вынуть кабель питания из розетки или отключить вытяжку.
- Внешние поверхности вытяжки необходимо протирать тканью, смоченной в мыльной воде.
- Не используйте едкие и опасные химические материалы.
- Следите за тем, чтобы вода или подобные вещества не попадали на электронику.
- Для изделий из нержавеющей листа необходимо использовать имеющиеся в продаже средства для чистки и ухода за нержавеющей изделием, что продлит срок службы вашей продукции.
- Алюминиевые картриджные фильтры можно мыть в посудомоечных машинах.
- Алюминиевый картриджный фильтр следует промывать один раз в несколько месяцев (в среднем каждые 40 часов работы), в зависимости от частоты использования, горячей мыльной водой или в посудомоечной машине (максимум 60 °C).
- После промывания алюминиевый картриджный фильтр и его рама могут изменить цвет. Это нормально и не влияет на работу фильтров.
- Снимите алюминиевый картриджный фильтр, нажав на пружинную защелку. После очистки фильтра, оставьте его, чтобы он высох. Не устанавливайте фильтр до тех пор, пока он не высохнет.

(Рисунок 12)



Моющийся алюминиевый картриджный фильтр



Рисунок 12

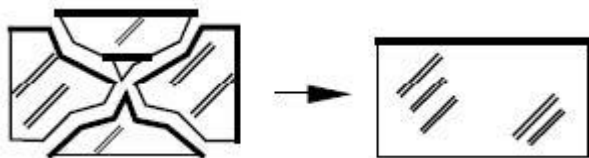
* Если вы хотите заменить алюминиевый картриджный фильтр, обратитесь за консультацией в ближайший уполномоченный сервисный центр. Для этого вам необходимо указать номер версии, указанный на табличке вашей продукции. Фильтры других доступных марок и версий не подходят продукции.

Общая информация о лампах их замене

Вытяжка оборудована светодиодной системой освещения.

Если сравнивать светодиоды с идеальным освещением и обычными лампами, их срок службы в 10 раз больше, а энергосбережение составляет 90%.

Если вы столкнулись с физической деформацией лампы вытяжки или проблемами с ее освещением, обратитесь в уполномоченный сервисный центр.



В случае возникновения трещин или зазоров на поверхности лампы свяжитесь с уполномоченным сервисным центром и замените ее.

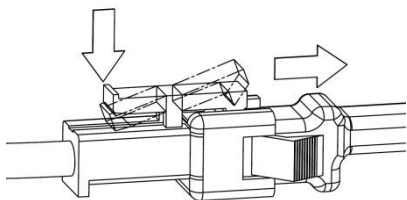
Если лампы необходимо заменить, пожалуйста, проверьте следующую информацию и замените ее на лампу с такими же техническими характеристиками.

- Код ILCOS D: DBR-1-H (ILCOS d в соответствии с IEC 61231)
- Модуль светодиодов – полупрозрачный пластик
- Номинальная мощность каждой лампы: 1 Вт
- Максимальная потенциальная мощность лампы для замены: 2 x 1 Вт
- Диапазон напряжения лампы: 220 – 240В
- Размеры продукции: диаметр: 35,8 мм / высота: 30 мм

В случае необходимости вы можете приобрести новые лампы в уполномоченном сервисном центре.

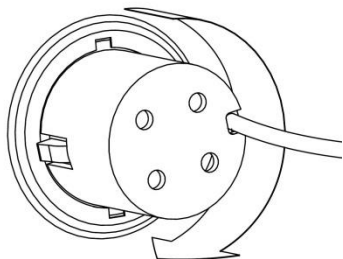
Замена ламп

Перед заменой ламп, удалите кабель питания вытяжки. Поднимите переднее стекло вверх и снимите алюминиевый картриджный фильтр. Затем:



1. Отсоедините розетку и вилку разъема ламп, оттянув пластиковый выступ, как показано на рисунке слева, чтобы открыть блокировочное устройство. **(Рисунок 13)**

(Рисунок 13)



(Рисунок 14)

2. Придерживайте лампу за корпус и поверните 2 фиксирующих выступа на лампе по часовой стрелке или против часовой стрелки, чтобы они совпали с зазорами на панели освещения. После того, как фиксирующие выступы совпадут с зазорами, удерживайте лампу за корпус и выньте ее.
(Рисунок 14)

СЛУЖБА, ЗАПАСНЫЕ ДЕТАЛИ И ГАРАНТИЯ

Информация по гарантии, которую должен изучить Заказчик

Сохраняйте гарантийный талон на продукцию. Если клиент не может предоставить гарантийный талон, продукция считается исключенной из гарантии. Дополнительные элементы и аксессуары, приобретаемые в дополнение к продукции, не входят в гарантию на продукцию. Материалы, которые необходимо заменить с течением времени и в зависимости от использования, как указано в руководстве по эксплуатации, не попадают под действие гарантии. Данная гарантия не распространяется на сбои, возникающие в результате ненадлежащего или коммерческого использования продукта, и следующие ситуации не покрываются гарантией:

1. Любые повреждения и неисправности, возникающие в результате установки и использования продукции с нарушением инструкций, приведенных в руководстве;
2. Любые повреждения и неисправности, возникающие при погрузке, разгрузке и обращении с продукцией после ее доставки заказчику;
3. Любые повреждения и поломки из-за низкого или чрезмерного напряжения, неправильной электрической установки, использования при напряжении, которое отличается от указанного на табличке продукции;
4. Повреждения и неисправности из-за пожара и/или молнии;
5. Неисправность, возникающая в результате использования продукции с нарушением инструкций, приведенных в руководстве по эксплуатации;
6. Разбитое стекло;
7. Вмешательство и ремонт оборудования кем-либо, кроме уполномоченного лица;

8. Проблемы, возникающие при монтаже любой детали, кроме деталей, поставляемых производителем.

Продавец, дилер, агентство или представитель, у которого потребитель приобретает продукцию, несет ответственность за выдачу и доставку гарантийного талона потребителю. Фальсификация гарантийного талона, удаление и уничтожение оригинального серийного номера на продукции делает его недействительной.

Алюминиевые фильтры, используемые в вытяжке, должны очищаться таким образом и в периоды, указанные в руководстве. Фильтры могут почернеть и изменить цвет в результате использования. Такие ситуации являются нормальными и не мешают продукции выполнять свои обязанности и функции, и на них не распространяется гарантия. В случае несоблюдения мер осторожности, указанных в руководстве в отношении изделий из нержавеющей стали, может появиться почернение, окисление и волны на поверхности. Такие условия не попадают под действие гарантии.

Предупреждения о транспортировке и обработке

- Во время обработки соблюдайте знаки, указанные на картонной коробке.

Если требуется транспортировка:

- Сохраняйте оригинальную упаковку.
- Перевозите в оригинальной упаковке и соблюдайте знаки, указанные на упаковке.

Если оригинальная упаковка не доступна:

- Не помещайте тяжелые предметы на вытяжку.

Пожалуйста, соблюдайте следующие меры.

1. Приобретая продукцию, получите гарантийный талон, утвержденный вашим уполномоченным дилером.
2. Если вам требуется обслуживание продукции, вы можете позвонить по справочной линии потребителей.
3. Пожалуйста, спросите у сервисного специалиста его «идентификационный номер».
4. После завершения работ по обслуживанию не забудьте попросить «Ваучер на услуги» у сервисного специалиста.
5. Ваучер на услуги будет полезен при возникновении любых проблем, которые могут возникнуть в будущем.
6. Срок службы: 10 лет. Производитель гарантирует, что в течение этого периода запасные детали для продукции будут доступны.

Если вытяжка не работает:

До того, как вы свяжетесь с сервисным центром:

Убедитесь в том, что устройство включено в розетку и работает нормально.

Не делайте ничего, что может повредить продукцию.

Выполняйте действия, указанные в Таблице 1, перед тем, как обратиться в сервисный центр.

Если проблема не устраняется, обратитесь в ближайший уполномоченный сервисный центр.

Обслуживание и запасные детали:

Вы можете установить продукцию, обратившись в наши уполномоченные сервисные центры бесплатно.

При необходимости вы можете приобрести запасные детали для своей продукции в нашем уполномоченном сервисном центре. В упаковке продукции находится список уполномоченных сервисных центров. Чтобы запросить запасную деталь при обращении в сервисный центр или к дилеру, укажите версию продукции, указанную на этикетке продукта. Если вы снимите алюминиевый картриджный фильтр, вы увидите маркировку продукции.

Таблица 1

Проблема	Причина	Способ исправления
Оборудование не работает	Оно не включено в розетку	Убедитесь в том, что оборудование включено в розетку.
	Не нажата кнопка включения/отключения.	Нажмите кнопку включения/отключения
Отсутствует освещение	Оборудование не включено в розетку.	Убедитесь в том, что оборудование включено в розетку.
	Не работает основное оборудование.	Проверьте кнопку.
	Лампа повреждена.	Замените лампу
Мощности оборудования не хватает или во время работы сильный шум.	Если вы используете вытяжку без воздуховода, убедитесь в том, что угольные фильтры не использовались более 4 месяцев.	Замените угольные фильтры на новые
	Чтобы обеспечить поток воздуха, в вашей кухне должно быть достаточное количество свежего воздуха.	Проветрите помещение, открыв окно на кухне
	Вентиляционное отверстие полностью или частично закрыто.	Убедитесь в том, что открыт путь для выхода воздуха

Если вы соблюдаете все инструкции, но проблема не решается, вы можете связаться с ближайшим уполномоченным сервисным центром.

Гарантийные обязательства и условия.

Гарантия на продукцию торговой марки «KÖNIGIN» составляет 24 месяца со дня продажи, указанной в гарантийном талоне. Для подтверждения права на гарантийное обслуживание, просим Вас сохранять товарный чек вместе с гарантийным талоном.

Срок службы прибора составляет - 10 лет.

1. Гарантийный срок:

Устанавливается предприятием-изготовителем товара и соответствует указанному в гарантийном талоне изделия. При нахождении товара в ремонте гарантийный срок продляется на время ремонта.

2. Гарантийное обслуживание не производится при:

- несоблюдении правил хранения, транспортировки, подключения, условий Руководства по эксплуатации, использовании не стандартных расходных материалов;

- Механических повреждениях, попадания внутрь изделия посторонних предметов, веществ, жидкостей, насекомых и т.п.;

- При нарушении целостности пломб и контрольных винтов. наличии следов не санкционированного вскрытия изделия потребителем

- Отсутствии техпаспорта, не совпадении заводских номеров в паспорте, на изделии и в гарантийном талоне;

- Неполной комплектации изделия

- Использовании не для бытовых целей и не по назначению

- Возникновении неисправности в результате действия непреодолимой силы.

3. Место проведения гарантийного ремонта.

- Товары, имеющие специализированные мастерские гарантийного ремонта от заводов-изготовителей обслуживаются в этих мастерских. (Перечень специализированных гарантийных мастерских имеется в паспорте изделия или у продавца товара).

Соблюдение норм АЕЕЕ

CE

EAC