

KÖNIGIN

РУКОВОДСТВО ПО УСТАНОВКЕ, ЭКСПЛУАТАЦИИ,
ТЕХНИЧЕСКОМУ ОБСЛУЖИВАНИЮ

ВСТРАИВАЕМАЯ ГАЗОВАЯ ВАРОЧНАЯ ПАНЕЛЬ



Spark 604



СОДЕРЖАНИЕ

1. СОВЕТЫ И ПРЕДУПРЕЖДЕНИЯ О БЕЗОПАСНОСТИ	Стр. 3
2. ПЕРЕД ПЕРВЫМ ИСПОЛЬЗОВАНИЕМ ПРИБОРА. ПРЕДВАРИТЕЛЬНЫЕ СВЕДЕНИЯ	Стр. 5
3. ОПИСАНИЕ ПРИБОРА. ТЕХНИЧЕСКИЕ ХАРАКТЕРИСТИКИ	Стр. 6
4. ПОДГОТОВКА И УСТАНОВКА ВСТРАИВАЕМОЙ ВАРОЧНОЙ ПАНЕЛИ	Стр. 8
5. ГАЗОВОЕ СОЕДИНЕНИЕ. ПОДКЛЮЧЕНИЕ ГАЗА	Стр. 13
6. РАБОТА МЕХАНИЗМА БЕЗОПАСНОСТИ ВАРОЧНОЙ ПОВЕРХНОСТИ	Стр. 15
7. ПАНЕЛЬ УПРАВЛЕНИЯ. РЕЖИМЫ РАБОТЫ И ИСПОЛЬЗОВАНИЕ ПРИБОРА	Стр. 16
8. ЭЛЕКТРИЧЕСКОЕ ПОДКЛЮЧЕНИЕ	Стр. 19
9. ОБСЛУЖИВАНИЕ И УХОД	Стр. 20
10. СВЕДЕНИЯ О ПЕРЕВОЗКЕ	Стр. 22
11. ПРАВО НА ГАРАНТИЙНОЕ ОБСЛУЖИВАНИЕ	Стр. 22
12. УТИЛИЗАЦИЯ	Стр. 22



УВАЖАЕМЫЙ ПОКУПАТЕЛЬ!

Благодарим Вас за приобретение техники торговой марки «KÖNIGIN».

Пожалуйста, внимательно изучите все указания и предупреждения, приведенные в данной инструкции. Руководство пользователя содержит техническое описание прибора, важную информацию по безопасной установке, монтажу, правилам эксплуатации и обслуживанию прибора, а также предупреждения, которые необходимо учитывать при его эксплуатации.

Пожалуйста, храните данную инструкцию в безопасном и легкодоступном месте и обращайтесь к ней по мере возникновения вопросов.

Прибор изготовлен в соответствии с европейскими стандартами, гарантирующим безопасность использования и сертифицирован.



Этот прибор должен быть установлен и подключен в соответствии с действующими правилами квалифицированным специалистом. После распаковки прибора, убедитесь, что на нем нет видимых повреждений. Если прибор поврежден во время транспортировки, не используйте его, а немедленно обратитесь к продавцу.

Производитель не несет ответственности за ущерб, нанесенный людям, окружающей среде или имуществу, связанный с неправильной эксплуатацией оборудования

1. СОВЕТЫ И ПРЕДУПРЕЖДЕНИЯ О БЕЗОПАСНОСТИ




ПРАВИЛА ИСПОЛЬЗОВАНИЯ

- Данный прибор предназначен для бытового использования. Несмотря на простоту использования прибора, внимательно изучите инструкцию по эксплуатации перед первым использованием. Таким образом вы защитите себя и прибор.
- Разрешается использовать только установленный прибор. Только в таком случае не существует опасности контакта с электропроводящими деталями.
- Используйте данный прибор только для приготовления пищи. Использование с другой целью запрещено и может быть опасным. Компания-производитель не несет ответственности за любой ущерб, причиненный в результате неправильной или ненадлежащей установки, несоблюдения правил по использованию или неправильного использования.
- Не используйте данный прибор для обогрева комнаты. Вещи и материалы, находящиеся вблизи прибора, от высокой температуры могут воспламениться. Кроме того, это уменьшает срок службы прибора.
- Используйте газовый прибор в помещении с хорошей вентиляцией. При использовании газового кухонного оборудования в помещении выделяется тепло и пар. По этой причине обеспечьте наличие в кухне хорошей вентиляции, или открытых отверстий для естественной вентиляции, либо организуйте принудительную вентиляцию (например, механическое устройство для очищения воздуха - кухонную вытяжку, вытяжной вентилятор). Не перекрывайте имеющиеся вентиляционные отверстия.
- При длительной работе необходимо открывать окно или использовать кухонную вытяжку на высокой мощности работы для обеспечения эффективной вентиляции.
- Зажигайте газовую плиту только после того, как будут установлены все детали.
- Не зажигайте конфорку, если на ней нет никакой посуды. Кухонная вытяжка, находящийся над газовой плитой, может повредиться или загореться от сильного пламени.
- Не используйте посуду с диаметром кроме рекомендуемого (см. раздел «Посуда для готовки»). Кастрюли или сковородки с очень маленьким диаметром не смогут ровно стоять на конфорке и могут упасть. При использовании посуды со слишком большим диаметром горячий газ, выходящий из-под посуды, может нанести вред столешнице, настенному покрытию без защиты от высоких температур или деталям прибора. Компания-производитель не несет ответственности за ущерб, причиненный по вышеперечисленным причинам.
- Не используйте прибор в тех случаях, когда вы не можете в полной мере контролировать свои действия, например, в состоянии алкогольного опьянения или под воздействием лекарственных препаратов.
- Прибор оснащен вилок с заземлением, поэтому розетка, к которой он подключается, также должна быть заземлена.
- Тщательно следите за тем, чтобы электрический кабель прибора проходил вне нагреваемых участков.
- Следите за тем, чтобы используемый газовый шланг соответствовал нормативным требованиям, не проходил через нагреваемые участки, а также проходил проверки с помощью мыльного раствора на предмет утечек.
- После подсоединения к прибору закрепите газовый шланг хомутом. Используя мыльный раствор, убедитесь в отсутствии утечек.
- Прибор не работает от внешнего таймера или дистанционного управления.
- Обратите внимание на то, что приборы, работающие на сжиженном нефтяном газе, должны соответствовать законодательно установленным нормам и быть рассчитаны на давление на выходе 300 мм вод. ст. (29,4 мбар).
- Давление природного газа составляет 200 мм вод.ст. (19,6 мбар). Для переналадки прибора на работу на природном или сжиженном нефтяном газе обращайтесь в официальную сервисную службу.
- В случае возникновения возгорания не допускается сбивать огонь с помощью воды. Сначала отключите прибор от сети питания и перекройте подачу газа, а затем накройте пламя, например, крышкой или противопожарным одеялом.
- Не храните рядом с прибором легковоспламеняющиеся, взрывоопасные и горючие материалы.



ЗАЩИТА ПРИБОРА

- Перед использованием прибора убедитесь в том, что он полностью освобожден от упаковочного материала.
- При извлечении варочной панели из упаковки убедитесь в целостности панели и кабеля и отсутствии повреждений, также осмотрите нижнюю поверхность прибора. При обнаружении каких-либо повреждений обратитесь к продавцу оборудования.
- Следите за тем, чтобы на эмалированную поверхность не падали предметы или посуда. Даже такие легкие предметы, как солонка, могут вызвать царапины или трещины на керамической поверхности эмали.

 **ПРЕДУПРЕЖДЕНИЕ: Опасность пожара! Не используйте варочную панель для хранения каких-либо предметов или материалов.**

- Не допускайте прокладки газового шланга и электрического кабеля рядом с нагреваемыми частями прибора.

- Не используйте посуду с очень тонкими стенками, не ставьте на огонь пустую посуду (это вы можете делать только в случае, если фирма-производитель предусматривает такое использование). В случае несоблюдения вышеперечисленных пунктов плита может быть повреждена.



ПРЕДУПРЕЖДЕНИЕ: Опасность пожара! Категорически запрещается использование паровых очистителей. Пар может проникнуть внутрь электропроводящих деталей и вызвать короткое замыкание. Кроме того, пар под давлением может стать причиной неисправимых повреждений на поверхности плиты и структурных деталях. Фирма-производитель не несет ответственности за подобные повреждения.



ЗАЩИТА ОТ ОЖОГОВ И ОШПАРИВАНИЯ

- При работе прибор сильно нагревается и даже после выключения какое-то время остается горячим. Следите за тем, чтобы не дотрагиваться до прибора, пока он горячий.
- При работе с горячей плитой защищайте руки кухонными перчатками, ухватками для кастрюль и т.п. Следите за тем, чтобы ухватки не загорелись от пламени. По этой причине не используйте слишком большие ухватки или тряпки.
- Кроме того, следите за тем, чтобы они не были мокрыми или влажными. Так как влажная ткань очень быстро проводит тепло, есть риск ожога рук.
- Не разогревайте на плите закрытые емкости, такие как консервные банки. Из-за образующегося высокого давления емкости могут взорваться, существует риск увечья или ожога!
- Не накрывайте плиту тканью или защитной фольгой. В случае непроизвольного зажигания конфорки может возникнуть опасность пожара.
- Сразу же вытирайте с поверхности прибора брызги масла или другие могущие загореться вещества (пищу). В противном случае существует риск возгорания.



ПРЕДУПРЕЖДЕНИЕ: Опасность пожара! Приготовление пищи с использованием растительного масла или жира без соблюдения должной предосторожности может быть опасно и в некоторых случаях даже приводить к пожару. Не оставляйте плиту без присмотра, когда вы готовите блюда на раскаленном масле. Раскаленное масло может загореться и поджечь aspirатор.

- В случае, если раскаленное масло все-таки загорится, категорически запрещается тушить его водой! Такой огонь следует накрыть крышкой от кастрюли, толстой мокрой тканью или противопожарным одеялом.
- Никогда не готовьте под кухонной вытяжкой блюда на огне (например, банановый «фламбе»). Пламя может послужить причиной повреждения или загорания кухонной вытяжки.
- Следите за тем, чтобы пламя конфорки не выходило за границы кастрюли.



ОБЕСПЕЧЕНИЕ БЕЗОПАСНОСТИ ДЕТЕЙ

- Открытые для прикосновения части прибора могут иметь высокую температуру во время и по окончании его использования, поэтому в это время не следует разрешать детям подходить близко к прибору. Дети не в состоянии полностью осознать опасность плиты. По этой причине обращайтесь на детей особое внимание. Не разрешайте детям играть с плитой!
- Не кладите на плиту и за нее какие-либо предметы, которые могут оказаться доступны детям.
- Данный прибор не предназначен для использования без контроля со стороны ответственного лица лицами с физическими недостатками, недостатками восприятия и умственного развития (включая детей), а также лицами с недостаточным опытом или знаниями.
- Следите за тем, чтобы дети не потянули вниз кастрюлю или сковородку. Опасность ожога! Для уменьшения опасности вы можете приобрести специальное защитное ограждение для установки по краям плиты.
- Упаковочные материалы, такие как фольга и пенопласт могут представлять опасность для детей. Храните упаковочные материалы в недоступных для детей местах, по возможности быстро выносите их из дому, либо утилизируйте эти материалы, в соответствии с инструкцией компании-изготовителя.
- У неиспользуемых приборов следует удалить газовые и электрические соединения; так как данные кабели представляют опасность для детей, их следует убрать.



В СЛУЧАЕ НЕИСПРАВНОСТИ ПРИБОРА ПАНЕЛИ

Что следует делать в случае неполадок

- В случае неисправности прибора сначала отключите плиту, перекройте газовый вентиль и затем отключите домашний предохранитель. В случае наличия проволочного предохранителя полностью вытащите его из гнезда. В случае, если прибор не был установлен или соединен, отключите электрическое соединение. При выполнении данной операции для удаления вилки из розетки не тяните за шнур, возьмитесь сухой рукой за вилку и удалите ее из розетки. Сообщите в службу обслуживания. Не подключайте прибор к электрической сети до окончания ремонта.
- **Процедуры по ремонту могут выполняться только уполномоченными специалистами.** Результаты ремонта, выполненного без соблюдения правил, могут быть опасными для людей и прибора. Никогда не открывайте корпус прибора.
- В течение гарантийного времени ремонт может выполняться уполномоченными фирмой-производителем техническими службами; за ущерб, возникший в результате несоблюдения этого требования, гарантия требоваться не может.

Защита от прочих опасностей

- При использовании розетки возле плиты убедитесь в том, что тепло не воздействует на кабель – изоляция кабеля может быть повреждена. Опасность удара током!
- Если под плитой находится выдвижной ящик, не храните там емкости со спреем, легко воспламеняющиеся жидкости или другие горючие материалы. Если в ящике находится коробка для вилок и ложек, она должна быть выполнена из термостойкого материала.

- Если прибором не пользовались долгое время, перед началом повторного использования его следует тщательно очистить. Сотрудник службы обслуживания должен проконтролировать функционирование прибора.

При повреждении кабеля питания для предупреждения опасных ситуаций данный кабель должен быть заменен производителем или его сервисным агентством или персоналом с равносильными полномочиями.

Что делать, если после зажигания конфорка снова гаснет?

- Убедитесь в том, что верхушка конфорки правильно размещена.

Что делать, если не работает система розжига (зажигалка) механизма конфорки плиты?

- Проверьте, чтобы между электродом розжига и верхушкой конфорки не находилось остатков пищи. Тщательно очистите это место. Электрод розжига должен быть сухой.


Что делать, если вид пламени резко изменился?

Проверьте правильную установку механизма горелки.

2. ПЕРЕД ПЕРВЫМ ИСПОЛЬЗОВАНИЕМ ПРИБОРА.ПРЕДВАРИТЕЛЬНЫЕ СВЕДЕНИЯ

Сохраните инструкцию по эксплуатации. Металлические части плиты защищены специальным материалом. По этой причине при первом использовании может появиться временный запах. Запах и дым при первом использовании являются временными, и не связаны с ошибками при соединении или неисправностями.

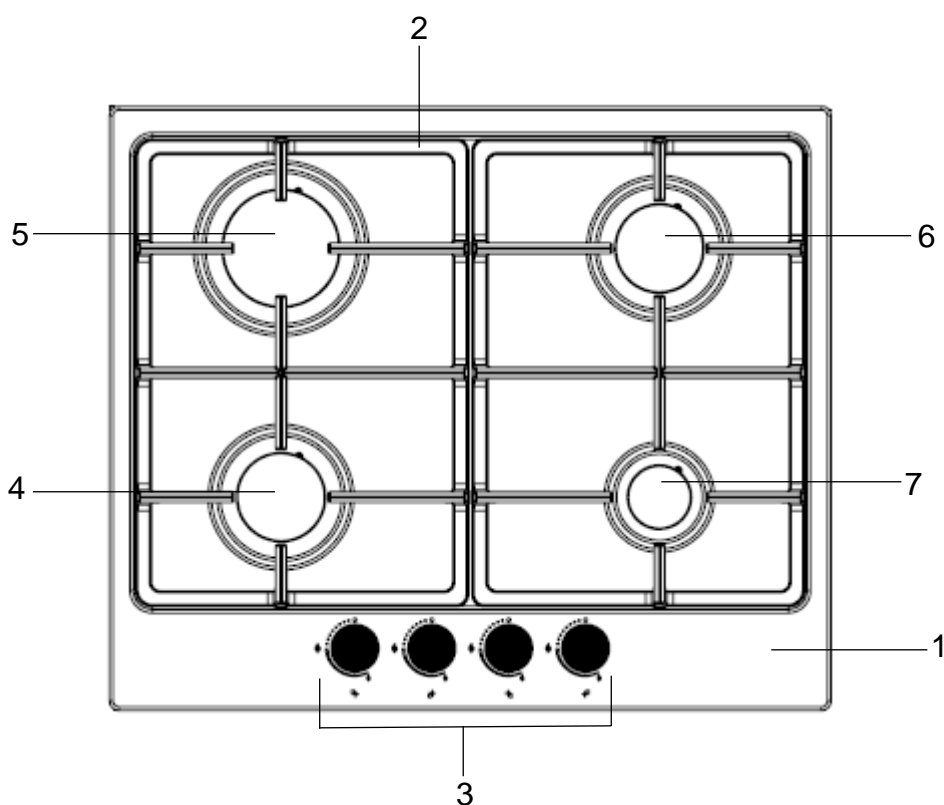
- Все работы с газовым оборудованием и системами должны осуществляться квалифицированными специалистами, имеющими соответствующие лицензии.
- В процессе работы газовых панелей в помещении, в котором они используются, выделяется тепло и пар.
- Необходимо обеспечить эффективную вентиляцию кухонного помещения. Не перекрывайте имеющиеся вентиляционные отверстия или установите систему принудительной вентиляции (вытяжку).
- Регулярно очищайте газовые конфорки.
- Узнайте телефоны местных поставщиков газа, по которым можно звонить в случае возникновения аварийной ситуации.

-  **Что делать, если вы почувствовали запах газа?**
 - Не разжигайте огонь. Не курите.
 - Не включайте электрические приборы. Не используйте стационарный или мобильный телефон.

- Перекройте все вентили, установленные рядом с газовым оборудованием и счетчиками.
- Откройте двери и окна.
- Если запах газа сохраняется, выйдите из дома.
- Предупредите соседей.
- Позвоните в противопожарную службу. Используйте для этого телефон вне дома.
- Не входите в дом, пока вам не сообщат о том, что это безопасно



3. ОПИСАНИЕ ПРИБОРА. ТЕХНИЧЕСКИЕ ХАРАКТЕРИСТИКИ



- | | |
|--|----------------------------|
| 1. Верхняя поверхность варочной панели | 4. Средняя конфорка 2 kW |
| 2. Эмалированная решетка | 5. Большая конфорка 2,9 kW |
| 3. Регуляторы горения газа | 6. Средняя конфорка 2 kW |
| | 7. Маленькая конфорка 1 kW |

Типы газа

Типы газа	Конфорка	Маленькая конфорка	Средняя конфорка	Большая конфорка	WOK конфорка
LPG G30 30 mbar	Инжектор/форсунка (мм)	Ø0,50	Ø0,70	Ø0,85	Ø1,00
	Мощность (kW)	1,00	2,00	2,90	3,80
	Потребление/расход (g/h)	73	145	211	276
LPG G20 20 mbar	Инжектор/форсунка (мм)	Ø0,72	Ø1,03	Ø1,15	Ø1,50
	Мощность (kW)	1,00	2,00	2,90	3,80
	Потребление/расход (m3/h)	0,095	0,19	0,276	0,362
LPG G30 50 mbar	Инжектор/форсунка (мм)	Ø0,43	Ø0,62	Ø0,75	Ø0,78
	Мощность (kW)	1,00	2,00	2,90	3,80
	Потребление/расход (g/h)	73	145	211	276
LPG G25 25 mbar	Инжектор/форсунка (мм)	Ø0,75	Ø0,97	Ø1,18	Ø1,45
	Мощность (kW)	1,00	2,00	2,90	3,80
	Потребление/расход (m3/h)	0,111	0,221	0,321	0,421

Технические характеристики

Модель	Spark 604	
Тип панели	Встраиваемая газовая	
Исполнение	Металл покрытие эмаль	
	Нержавеющая сталь	
Материал решеток	Металл покрытие эмаль	
Вес нетто (кг)	7,50	
Вес брутто (кг)	8,60	
Размеры:	Ширина (мм)	610
	Глубина (мм)	510
	Высота (мм)	50
Управление	Механическое. Поворотные металлические ручки управления. Фронтальный контроль	
Общие характеристики		
Вид газа / давление газа	Природный магистральный G20	Сжиженный (баллонный) G30
	NG G20 mbar	LPG G30 mbar
Большая конфорка	2,9 (kW)	2,9 (kW)
Средняя конфорка	2 x 2,0 (kW)	2 x 2,0 (kW)
Маленькая конфорка	1,0 (kW)	1,0 (kW)
Номинальная мощность газа	7,90 (kW)	
Расход газа		
Большая конфорка	0,276 (m ³ /h)	211 (g/h)
Средняя конфорка	2 x 0,190 (m ³ /h)	2 x 145 (g/h)
Маленькая конфорка	0,095 (m ³ /h)	73 (g/h)
Форсунки (инжектор), мм		
Большая конфорка	Ø 1,15 мм	Ø 0,85 мм
Средняя конфорка	Ø 2 x 1,03 мм	Ø 2 x 0,70 мм
Маленькая конфорка	Ø 0,72 мм	Ø 0,50 мм
Тип газа	Природный газ / Балонный газ	
NG G20 20 мбар	0,751 (m ³ /h)	
Напряжение питания	220-240 В ~ 50-60 Гц	
Мощность тока	1,2 Вт	
Класс безопасности	IP20	
Электроподжиг	автоматический в ручке	
Подвод газа	G20 (2H) 20 мбар	
Газ-контроль	Да	

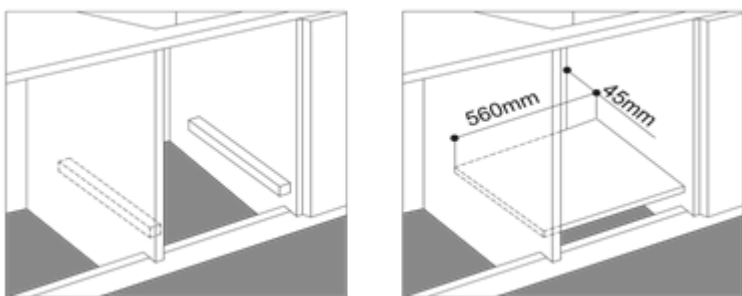
Жиклеры	По умолчанию установлены жиклеры для магистрального газа. Для баллонного газа, жиклеры находятся вместе с инструкцией по эксплуатации
Комплектация	Инструкция. Гарантийный талон. Кабель + евровилка. Монтажный комплект. Переходник на балонный газ. Жиклеры для балонного газа. Лента уплотнительная.
Габариты без упаковки (ШхВхГ), мм	610x50x510
Габариты упаковки (ШхВхГ), мм	680x145x575

Название модели (решетка) + ширина + кол-во конфорок	возможные варианты варочных поверхностей				
	материал и поверхность варочной панели	ширина (см)	кол-во конфорок	сокращенное обозначение цвета	цвет варочной панели
Spark 301 Spark 302 Spark 454 Spark 604 Spark 755 Spark 905 Spark 906	-стекло (G)	30	1 или 2	BK	черный
	-эмалированная сталь	45	3	BM	матовый черный
	-нержавеющая сталь	60	4	WH	белый
		75	5	IV	слоновая кость
		90	5 или 6	SL	серебристый
				GR	серый
				SH	шампань
				IX	нержавеющая сталь
			IM	матовая нержавеющая сталь	

4. ПОДГОТОВКА И УСТАНОВКА ВСТРАИВАЕМОЙ ВАРОЧНОЙ ПАНЕЛИ

ПОДГОТОВКА К УСТАНОВКЕ ВСТРАИВАЕМОЙ ВАРОЧНОЙ ПАНЕЛИ

1. Процедура подключения варочных панелей должна проводиться квалифицированным техником.
2. Варочную поверхность можно монтировать в столешницу, которая выдерживает температуру до 110 °С.
3. Если встраиваемая варочная поверхность используется без духовки, то между поверхностью и пространством ниже столешницы должна быть разделяющая перегородка минимум 10 мм.
4. Если варочная поверхность устанавливается над встроенной духовкой, предпочтительнее, чтобы духовка опиралась на два деревянных бруса, прикрепленных к внутренним стенкам корпуса кухонной мебели; при объединенной поверхности кухонного гарнитура, должен быть обеспечен зазор позади духового шкафа не менее 45x560 мм.

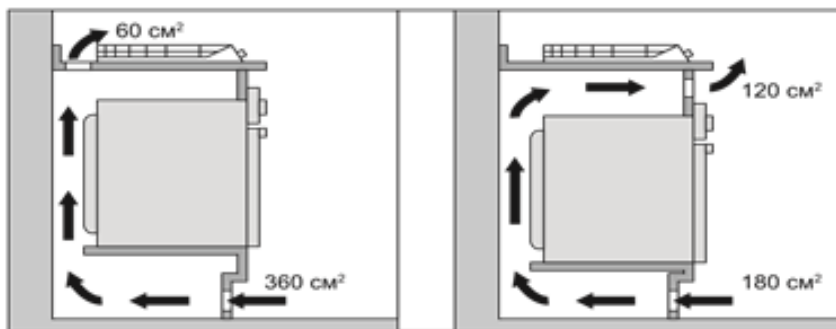


должен быть обеспечен зазор позади духового шкафа не менее 45x560 мм.

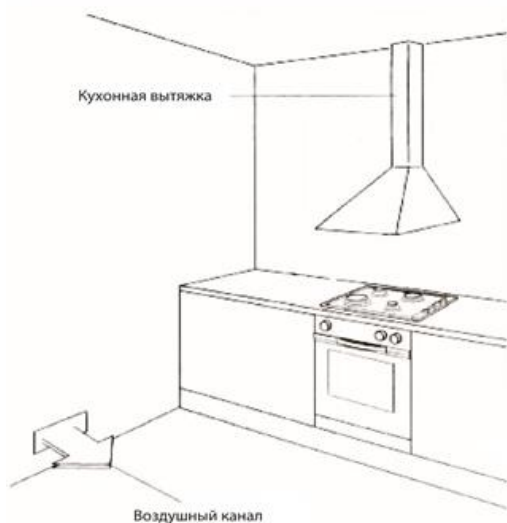
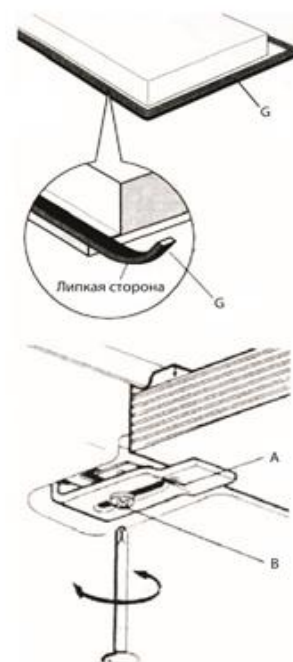
5. При первой распаковке изделия тщательно проверьте его внешний вид и комплектацию. Не приступайте к процедуре установки, если имеются визуальные дефекты или сомнения по поводу исправности прибора.

При установке варочной панели над встроенной духовкой, не оборудованной системой принудительной вентиляции, убедитесь в наличии отверстий для притока и оттока воздуха в соответствующей внутренней части корпуса кухонной мебели.

⚠ Убедитесь в соответствии размеров монтажа с размерами Вашей варочной поверхности (Возможны некоторые отличия, которые не влияют на технические характеристики прибора).



1. Перед началом установки, сделайте отверстие для варочной поверхности на рабочей столешнице.
2. Воспользуйтесь уплотнительной лентой (резиновой полоской), для качественного соединения с поверхностью столешницы.
Для приборов на нержавеющей стали или эмалированной основе:
3. Наклейте уплотнительную ленту в углубление по нижнему периметру варочной поверхности, которое предусмотрено для ленты.
Для приборов с основой из закаленного стекла:
4. Наклейте ленту по нижнему периметру варочной поверхности так, чтобы лента перекрывала собой место стыковки нижней технологической части плиты и нижней поверхности стеклянной основы.
5. Установите варочную поверхность прямо по центру сделанного отверстия в столешнице.
6. Закрепите варочную поверхность снизу, пользуясь специальными крепежными пластинами и шурупами.



⚠ Вытяжку необходимо устанавливать над электрическими варочными поверхностями на высоте не менее 65 см, а над газовыми - не менее 70-75 см.
В противном случае, высокая температура поверхности может повредить элементы вытяжки в процессе эксплуатации.

ПОДГОТОВКА К УСТАНОВКЕ ВСТРАИВАЕМОЙ ВАРОЧНОЙ ПАНЕЛИ ИЗ НЕРЖАВЕЮЩЕЙ СТАЛИ ИЛИ
ЭМАЛИРОВАННОЙ ПОВЕРХНОСТИ

Рисунок 1

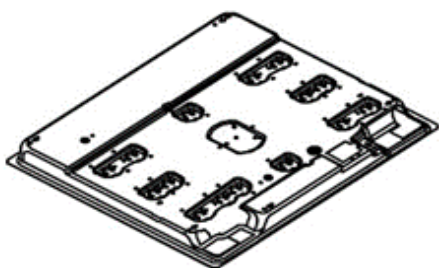


Рисунок 2

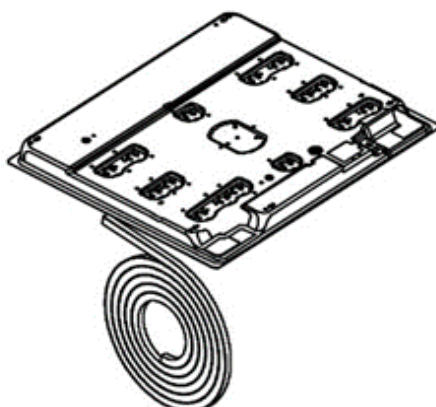


Рисунок 3

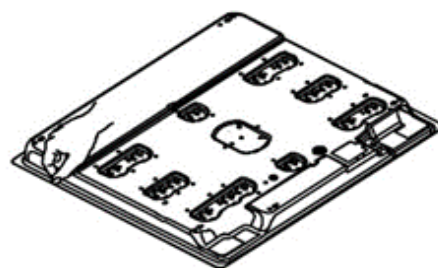


Рисунок 4

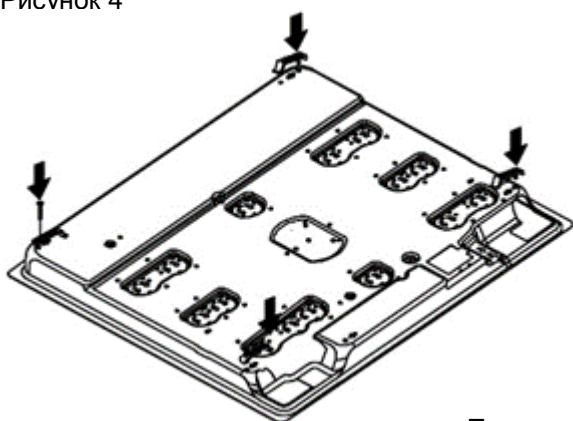


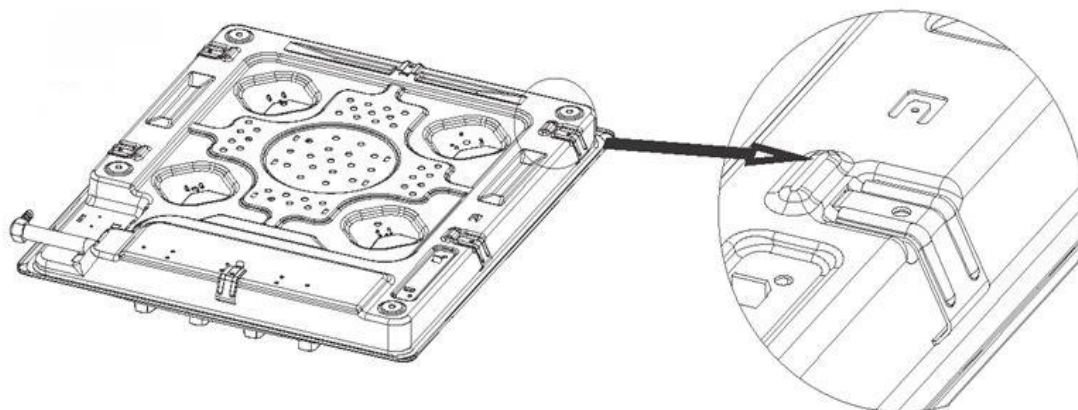
Рисунок 6



Точки крепления для
фиксирующих
зажимов

Рисунок 5

Фиксирующие зажимы

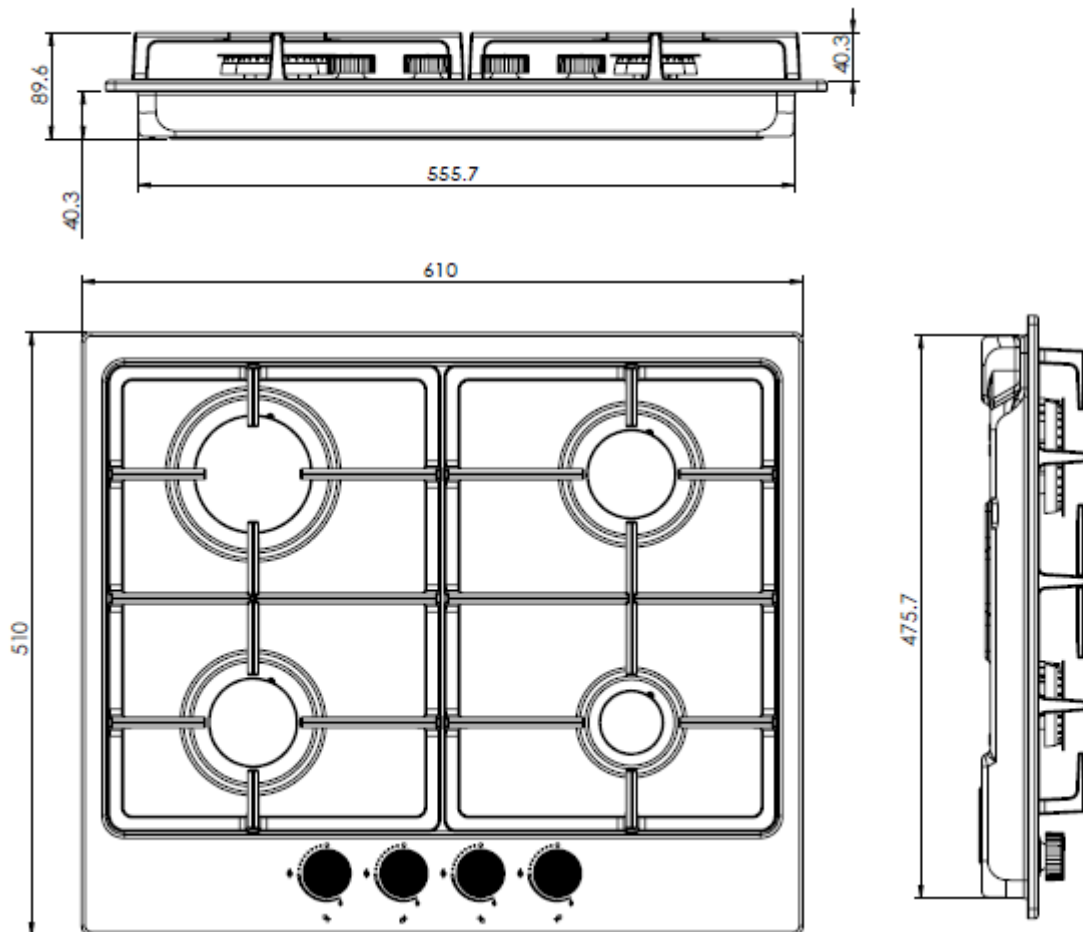


УСТАНОВКА ВАРОЧНОЙ ПАНЕЛИ

Варочная панель имеет прокладку для предотвращения жидкостей, вытекающих из зазоров в корпус. Прикрепите прокладку, как показано на рисунках выше.

Переверните варочную панель и удалите защитную полосу резиновым уплотнением; оба конца прокладки должны сойтись. Установите листы установки при помощи винтов, как показано на рисунке 5. После этого установите плиту в прорезь в столешнице

РАЗМЕРЫ ВАРОЧНОЙ ПАНЕЛИ



УСТАНОВКА ВСТРАИВАЕМОЙ ВАРОЧНОЙ ПАНЕЛИ

Размеры выреза столешницы для установки варочной панели приведены на (Рисунке 1). В выполненное по указанным размерам отверстие в столешнице установите предварительно подготовленную варочную панель. При установке варочной панели над встроенным духовым шкафом оставьте соответствующий зазор, размеры которого указаны на (Рисунках 3 и 4), между духовым шкафом и варочной панелью с целью обеспечения циркуляции воздуха.

Рисунок 1

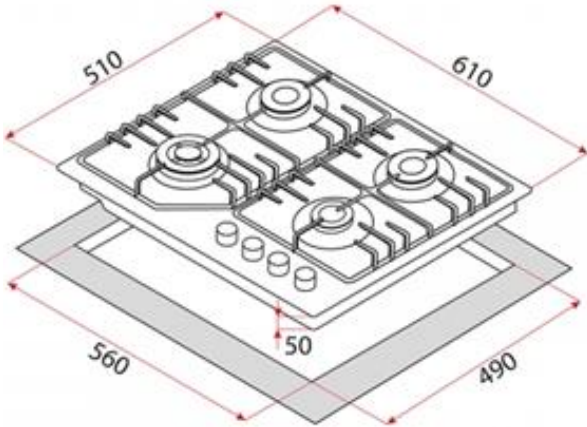
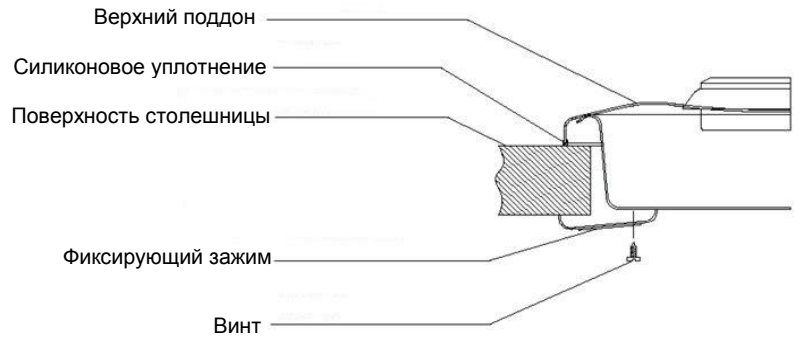


Рисунок 2



Выложите силиконовое уплотнение по краям варочной панели (Рисунок 1). Закрепите панель по нижнему краю рабочей поверхности с помощью зажимов и винтов (Рисунок 2).

Рисунок 3

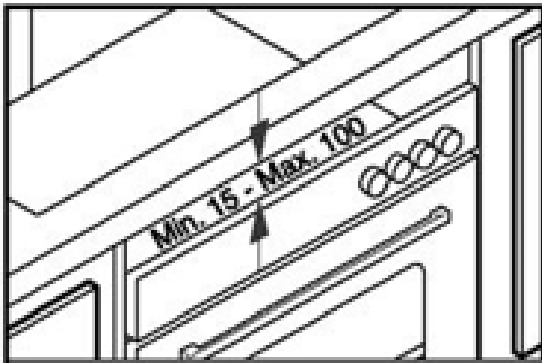
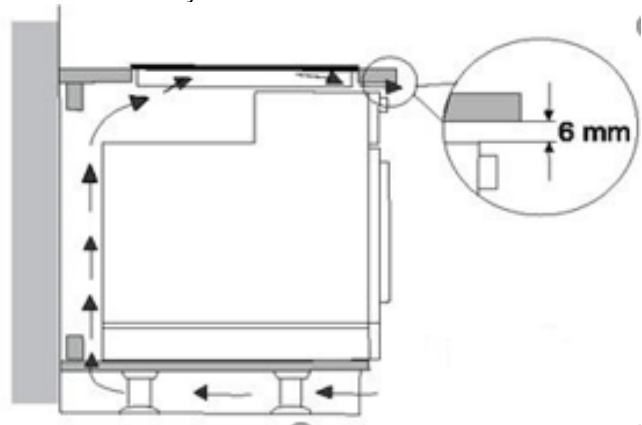


Рисунок 4



Поместите предварительно подготовленную плиту в столешницу, на которой выполнена прорезь нужного размера. Если вы устанавливаете плиту над духовкой, обеспечьте циркуляцию воздуха между духовкой и плитой в соответствии с рисунками 3 и 4.

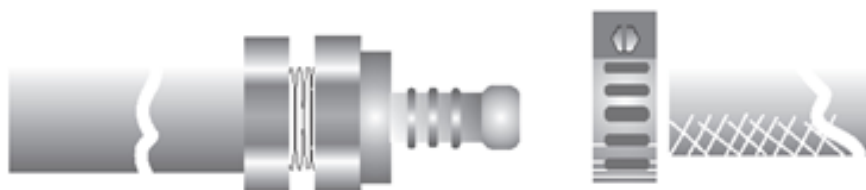


5. ГАЗОВОЕ СОЕДИНЕНИЕ. ПОДКЛЮЧЕНИЕ ГАЗА



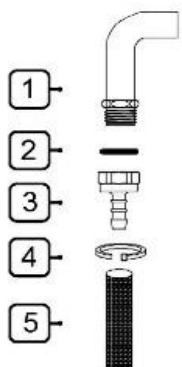
ОБЯЗАТЕЛЬНАЯ ТЕХНИКА БЕЗОПАСНОСТИ

1. Изделие разработано для использования в однофазной сети электропитания (220 В).
2. Электрический кабель изделия имеет провод заземления, поэтому розетка тоже должна быть заземлена.
3. Следите за тем, что бы кабель был далеко от горячих частей изделия.
4. Убедитесь, что газовый шланг подходит идеально. Установив шланг, следите за тем, чтобы шланг не соприкасался с горячими частями панели, и проверьте его на герметичность.
5. После того, как подкрутите шланг к наконечнику, повторно проверьте соединение на герметичность.
6. Проверьте показатели регулятора сжиженного (LPG) газа на совместимость. Исходное давление - 30 mbar, (в случае использования изделия на LPG)
7. Давление природного газа - 20 mbar. Все варочные панели настроены с завода на использование природного газа.
8. Газовое подключение изделия должно быть как можно короче. Соедините газовый шланг со шлангом за варочной поверхностью, после чего закрепите их проволоочным зажимом при помощи отвертки, как это показано на «Рисунке», и хорошо закрепите. Длина газового шланга не должна превышать 125 см.



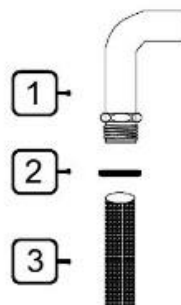
LPG соединение

Перед использованием убедитесь, что система не пропускает газ.



- 1 - G1/2 Ниппель(муфта)
- 2 - Силиконовый уплотнитель
- 3 - G1/2 Впускное отверстие шланга (отверстие для впуска газа)
- 4 - Металлический зажим
- 5 - Газовый шланг (внутренний диаметр 8 мм)

NG (природный газ) соединение



- 1 - G1/2 Ниппел
- 2 - Силиконовый уплотнитель
- 3 - G1/2 NG шланг (шланг для природного газа, соответствующий стандарту EN 14800)

Соединение природного газа вашего устройства составляет 1/2"



Контроль на предмет утечки:

Откройте детандер или вентиль природного газа и нанесите на выполненное вами соединение густую мыльную пену, и таким образом определите наличие или отсутствие утечки газа.

Категорически запрещается выполнять данную проверку пламенем.

9. Возможно, понадобится установить дополнительную вентиляцию. Для этого можно использовать кондиционер, который будет наполнять помещение свежим воздухом, либо кухонную вытяжку, которая будет вытягивать продукты сгорания.
10. При выполнении газового соединения обратите внимание на то, что вентиль перекрытия газа должен находиться в легкодоступном месте.
11. Если электрический кабель поврежден, его необходимо заменить наиболее подходящим.

12. Для предотвращения деформации пластика и закрепленных клеем частей мебели вокруг варочной панели, клей, используемый в мебели, должен выдерживать температуру до 110° С.
13. Газовые варочные поверхности не оснащены устройствами удаления продуктов сгорания, поэтому помещение, где устанавливается прибор, должно иметь постоянный приток свежего воздуха и систему вывода продуктов сгорания через вытяжку или настенный вентилятор, воздуховод которого выводится наружу.
14. Прибор разработан только для использования в домашних условиях. Использование в производственных целях и подобных по нагрузке не предусмотрено производителем. Поломки и негативные последствия, возникшие вследствие несоблюдения данного правила освобождают производителя и представителей технической поддержки от ответственности. Представители технической и сервисной службы вправе отказать в гарантийном обслуживании техники, которая используется не по своему назначению.
15. Газовое и электрическое подключение должно быть произведено квалифицированным специалистом. Подключение и установка должны соответствовать всем нормативам, которые приведены в данной инструкции. Это обеспечит исправную и долговечную службу прибора. При поломках и неисправностях решение о целесообразности бесплатного сервисного обслуживания остается за представителем технической поддержки, только после того, как он убедится в правильности подключения и установки прибора.



ПРИМЕЧАНИЕ: Рекомендуется менять газовый шланг каждые 3 года, даже если он исправен.

- Не подвергайте газовый шланг механическому давлению.
- Не ровняйте посуду на конфорки.
- Диаметр дна посуды должен соответствовать диаметру используемой конфорки.
- Не оставляйте острые, колющие предметы на поверхности варочной панели.

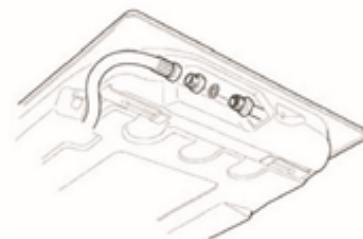



Если Вы почувствовали запах газа, обязательно перекройте газовый вентиль, откройте окна и двери, обеспечив максимальную вентиляцию, не пользуйтесь электроприборами и открытым огнем. Срочно обратитесь в газовую службу! Для устранения дефектов и поломок Вашей варочной поверхности обратитесь в авторизованный сервисный центр



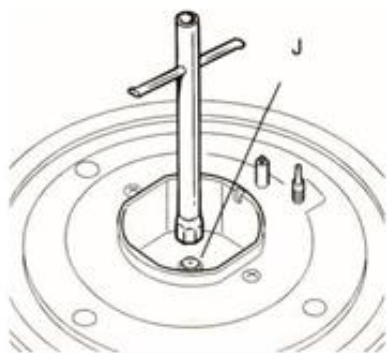
ПОДКЛЮЧЕНИЕ ГАЗА

Варочные газовые поверхности разработаны для использования двух типов газа: природного и сжиженного (NG: 20 mbar / LPG: 30 mbar). Все варочные поверхности настроены с завода на подключение к природному газу (NG: 20 mbar). Если Вы будете использовать Вашу варочную поверхность на баллонном газе. Вам необходимо поменять жиклеры (форсунки) на всех конфорках.



- Подключение газа должно быть произведено компетентным техником/газовщиком согласно всем установленным нормативам страны, где будет использоваться прибор и в соответствии правил, приведенных в данной инструкции.
- При подключении новой варочной поверхности не используйте старый газовый шланг.
- Соединительные разъемы шланга и мест подключения варочной поверхности должны совпасть по размерам и/или ходу резьбы. В противном случае соединение не будет надежным и может дать утечку газа.
- Строго рекомендуется использовать изоляционную ленту для обеспечения герметичности соединений.
-  **Подключение варочной поверхности к баллонному газу без регулятора (редуктора) давления. ЗАПРЕЩЕНО.** Рекомендуем убедиться в исправности редуктора давления перед началом подключения или использовать новый редуктор для подключения новой варочной поверхности. Неисправный редуктор давления баллонного газа может стать причиной подачи чрезмерного давления на краны варочной поверхности, и, как следствие, утечки газа и возникновения взрывоопасной ситуации.
- По завершении подводки газа к варочной поверхности, до того как включить конфорку, убедитесь, что все соединения герметичны и нет утечки газа. Для проверки пользуйтесь мыльным раствором.
- Окончательные выводы после проведения данной проверки должен предоставить компетентный специалист.

Установка жиклеров баллонного газа (LPG: 30 mbar)



1. Снимите конфорку.
2. Открутите жиклер природного газа.
3. Ввинтите новый жиклер, который рассчитан на баллонный газ.
4. **Будьте внимательны, все жиклеры имеют разный диаметр подачи газа на конфорку.** Вам потребуется распределить жиклеры по значениям, которые указаны на них: от самого малого, до самого большого, а лишь затем приступить к установке на соответствующую конфорку.

Настройка минимума:



ВАЖНО: Настройку минимума рекомендуется производить только в том случае, если при подключении баллонного газа пламя не регулируется, а горит одинаково в положениях "малый огонь" и "большой огонь".

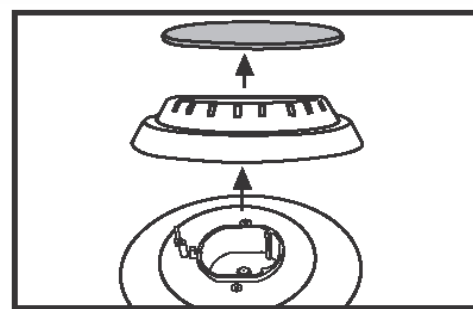
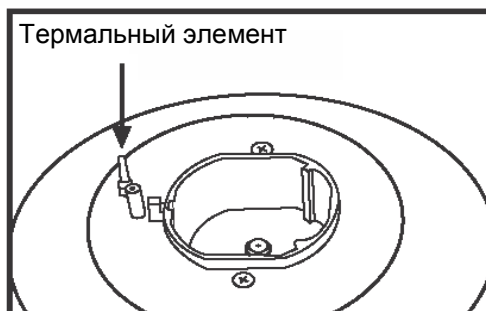
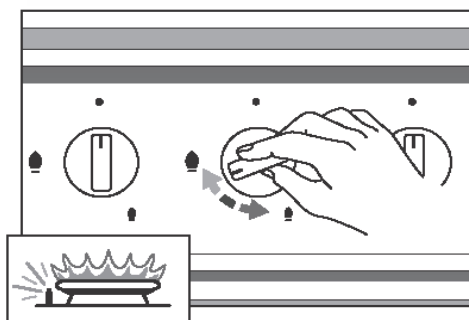
Так как варочные поверхности настроены с завода на природный газ, после замены жиклеров на баллонный газ для получения оптимального горения конфорок, необходимо настроить минимальное пламя конфорок.

1. Включите конфорку.
2. Настройте регулятор управления на малый огонь.
3. Снимите ручку регулятора управления.
4. В середине штока регулятора управления установлен винт регулировки минимума. При помощи тонкой отвертки, подкручиванием вправо или влево настройте желаемый минимальный огонь.
5. Установите ручку регулятора управления на место и проверьте эффективность горения резкими переключениями на малый и большой огонь. Если пламя при переключениях не гаснет, значит Вы достигли нужного результата. Если пламя при резких переключениях гаснет, проделайте процедуру еще раз.



Обычно для сжиженного газа винт регулировки минимума должен быть закручен туго до отказа.

6. РАБОТА МЕХАНИЗМА БЕЗОПАСНОСТИ ВАРОЧНОЙ ПОВЕРХНОСТИ



Устройство безопасности отключения газа.

Каждая горелка оборудована устройством безопасности отключения газа для предотвращения утечки газа в случае вытекания жидкости на горелки или в случае нечаянного включения детьми газовых вентилей.

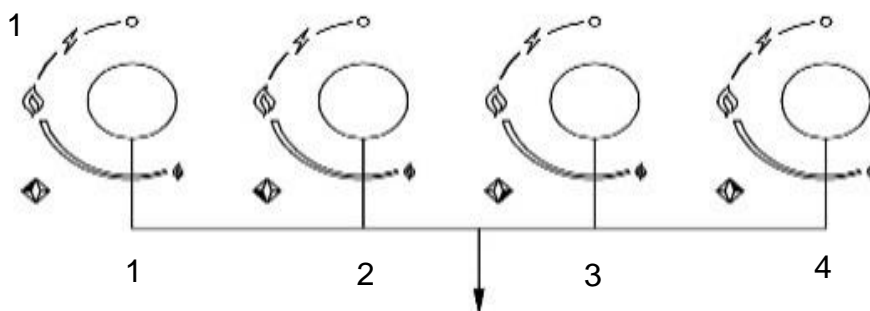
Нажмите вперед на кнопку и поверните ее против часовой стрелки. Сразу после этого последует автоматический розжиг. После осуществления горения нажмите кнопку вперед до упора и удерживайте ее в этом положении примерно 5 сек; термический элемент, зафиксировав пламя горелки, активируется и откроет путь газу. При погашении пламени, при вытекании жидкости или подобных причинах газ продолжит поступать в течение короткого времени, а затем система самостоятельно отключится.



7. ПАНЕЛЬ УПРАВЛЕНИЯ. РЕЖИМЫ РАБОТЫ И ИСПОЛЬЗОВАНИЕ ПРИБОРА

Регуляторы управления газовыми горелками

Подача газа в горелки происходит путем поворота ручек управления. Хотя графика может меняться от модели к модели, обозначения указаны либо на ручках, либо на панели управления.



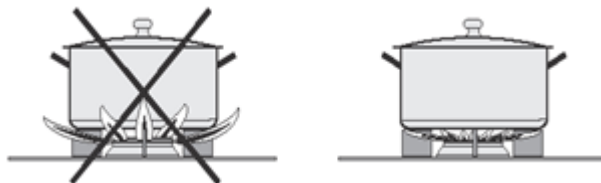
Регуляторы управления газовыми горелками

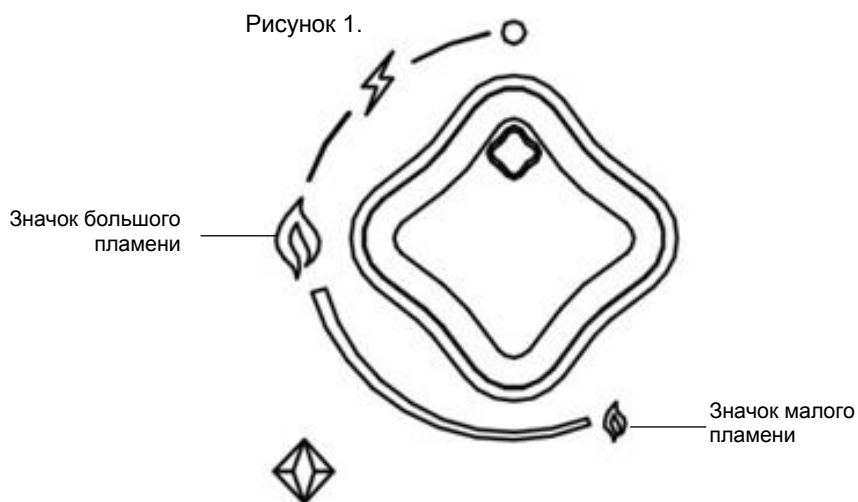
1. Ручка регулятора левой верхней газовой конфорки
2. Ручка регулятора левой нижней газовой конфорки
3. Ручка регулятора правой нижней газовой конфорки
4. Ручка регулятора правой верхней газовой конфорки

Все варочные поверхности оснащены системой автоматического электрического розжига. Механизмы конфорок включаются только при нажиме и повороте регуляторов управления в левую сторону, и выключаются при повороте в правую сторону

Что бы зажечь конфорку:

1. Нажмите и поверните регулятор управления влево, поместив его к значку большого пламени той конфорки, которую хотите зажечь. См. (Рисунок 1).
 2. Удерживайте регулятор управления в нажатом положении, пока конфорка загорится.
 3. Если на панели имеется система газ-контроль, регулятор управления требуется удерживать подольше, чтобы сработала система безопасности.
 4. Отпустите регулятор и, поворотом вправо, либо влево до значка маленького пламени настройте пламя.
- Отрегулируйте пламя таким образом, чтобы оно не выходило за края кастрюли. Так как наружная часть газового пламени горит более интенсивно, чем внутренняя, кончики пламени должны оставаться под кастрюлей. Выходящее наружу пламя будет тратить энергию впустую и нагревать ручки кастрюли. Если пламя гаснет, повторите пункты 1, 2 и 3 ещё раз.





Выключение конфорки:

- Поместите регулятор управления горелки вправо к значку. ● См. (Рисунок 2).
- Поток газа остановится и пламя погаснет.



Не удерживайте устройство поджига включенным более 15 секунд. Если конфорка не загорелась в течение этого времени, или если пламя погасло по какой-либо причине, повторите процедуру поджига через 1 минуту.

В случае:

- Включения прибора без нажатия на регулятор управления;
- Включения прибора при повороте регулятора управления вправо;
- Выключения прибора при повороте регулятора управления влево.

Детали прибора повреждаются. Производитель не несет ответственности за неисправности, возникшие в результате подобного неправильного использования.

Положение конфорок:

- Для обеспечения нормальной работы варочной панели, решетки и части конфорок должны быть установлены в правильном положении. См. (Рисунок 3).
- Убедитесь в том, что пламя конфорок имеет синий цвет и горит бесшумно. Если пламя имеет желтый цвет или издает шум, убедитесь в том, что все конфорки установлены правильно. Если и после этого пламя не изменит цвет на синий, обратитесь в сервисный центр.



Рисунок 3.



ПРАВИЛЬНО



НЕ ПРАВИЛЬНО

Система «газ-контроль»

Все конфорки варочной панели оснащены системой «газ-контроль» на случай внезапного гашения пламени (из-за попадания воды, ветра и т.д.). Если пламя погасло при открытой конфорке, эта предохранительная система перекрывает подачу газа на погасшую конфорку. Если конфорка была отключена предохранительной системой, то ручку регулятора необходимо перевести в положение отключения, а затем повторить процесс поджига.

Рисунок 4.



Выбор конфорки

- Для обеспечения эффективного приготовления пищи, диаметр кастрюли (сковороды) и мощность конфорки должны соответствовать друг другу. Значения диаметра, соответствующие каждому типу конфорки, приведены в таблице ниже.
- Выберите диаметр и объем посуды, подходящие для использования с конфоркой.
- Следите за тем, чтобы пламя не выходило за боковые края посуды.

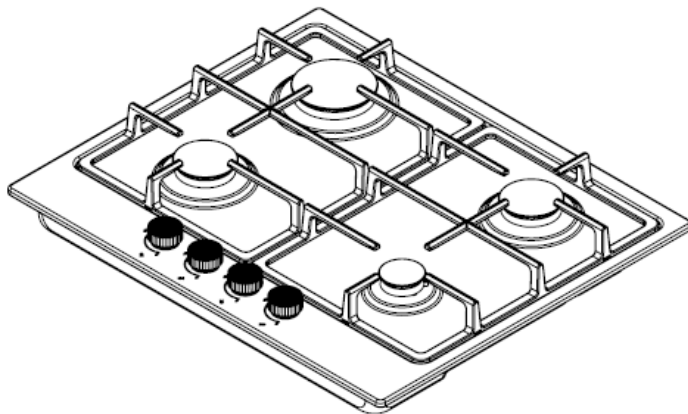
Таблица рекомендуемого размера посуды для использования

Тип конфорка	Рекомендуемый диаметр посуды (см.)
Малая	Ø ОТ 10 ДО 14
Средняя	Ø ОТ 16 ДО 18
Большая	Ø ОТ 20 ДО 22

- Для приготовления ваших блюд выбирайте кастрюли и сковородки в соответствии с размером конфорки. Как правило, рекомендуется следующее сочетание:
Большой диаметр = большая конфорка,
Маленький диаметр = маленькая конфорка.
- Старайтесь не использовать узкие и высокие кастрюли. Вместо них выбирайте широкие и плоские, так как такие кастрюли быстрее нагреваются.
- Покупайте кастрюли с толстым дном, так как они хорошо распределяют тепло. Пища в кастрюлях с тонким дном получает избыточное количество тепла в одной точке, распределение тепла не равномерное. По этой причине блюда следует часто помешивать.
- На газовых варочных поверхностях вы можете использовать все виды емкостей, кастрюль и сковородок.



- При покупке кастрюль и сковородок помните о том, что обычно указывается диаметр верхней части кастрюли, а не диаметр дна.
- Руководствуйтесь размерами, данными которые показаны в таблице. Если диаметр дна будет очень маленький, кастрюля или сковорода может стоять не ровно. В случае, если верхний диаметр будет слишком большим, поступающий снизу газ может повредить вещи или материалы, находящиеся поблизости, а также панели на стенах. Компания-производитель не несет ответственности за причиненный таким образом ущерб.
- Решетка должна стоять на указанных опорах. В противном случае она будет стоять криво, кастрюля может перевернуться.



Использование решетки

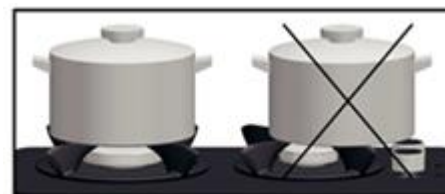
Решетки варочной панели спроектированы таким образом, чтобы обеспечивалось ее безопасное использование. Убедитесь, что решетки расположены правильно, и их ножки находятся в устойчивом положении.

- Не используйте кастрюли с деформированным дном, т.к. они могут неустойчиво стоять на решетке.
- Используйте кастрюли правильного диаметра. Не ставьте кастрюли небольшого диаметра на большие конфорки. Это может вызвать перерасход газа и снизить эффективность работы варочной панели.



- Во избежание чрезмерного расхода энергии не готовьте в кастрюлях с открытой или полукрытой крышкой.

- Ставьте кастрюлю на решетку ровно. Посуда, расположенная неровно, может опрокинуться. Не ставьте широкие кастрюли таким образом, чтобы они нависали над регуляторами, т.к. это может повредить регуляторы. Ставьте кастрюли на решетки плавными и



- Не ставьте посуду непосредственно на конфорку — только на решетку.



8. ЭЛЕКТРИЧЕСКОЕ ПОДКЛЮЧЕНИЕ



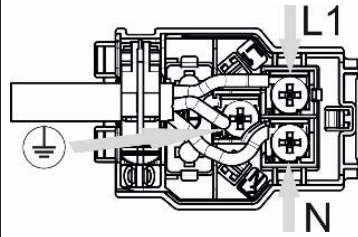
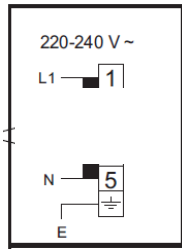
Все варочные поверхности укомплектованы электрической вилкой. Строго запрещается отрезать электрическую вилку. Несанкционированное вмешательство в техническую и электрическую конструкцию прибора влечет за собой опасность возгорания и поражения электрическим током. Если при диагностике представитель технической поддержки обнаружит вмешательство в основную конструкцию изделия, он будет вправе отказать в бесплатном гарантийном обслуживании прибора.



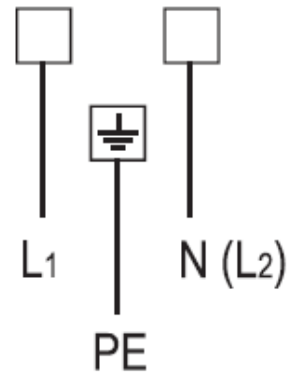
Опасность поражения электрическим током! Перед началом любых работ по электромонтажу отключите прибор от источника питания.

Производитель не может быть привлечен к ответственности за вред, нанесенный в результате неверного подключения или использования изделия не по назначению. Если необходимо заменить кабель, убедитесь, что новый кабель по всем параметрам

отвечает требованиям характеристик изделия. На всех заводских кабелях имеется жила для заземления, которую требуется подключить. Перед подключением обязательно сверьте соответствие электросети требованиям технической характеристики панели. После установки, кабель питания всегда должен быть легкодоступен на случай потребности экстренного отключения от электросети. Если особенности установки не дают свободного доступа к вилке для экстренного отключения прибора, необходимо установить автоматический выключатель. Зазор между контактами выключателя в положении **ВЫКЛ** должен быть не менее 3 мм. Не предусмотрено подключение через адаптеры и/или удлинители. Перегрузка электрической сети может вызвать опасность возгорания.



220-240 Вт ~ 50-60 Гц



ИЗДЕЛИЕ ДОЛЖНО БЫТЬ ПОДКЛЮЧЕНО СОГЛАСНО ВСЕМ УСТАНОВЛЕННЫМ ПРАВИЛАМ ТОЛЬКО КВАЛИФИЦИРОВАННЫМ СПЕЦИАЛИСТОМ (ЭЛЕКТРИКОМ)

ВНИМАНИЕ! ДАННОЕ ИЗДЕЛИЕ ДОЛЖНО БЫТЬ ЗАЗЕМЛЕНО!



9. ОБСЛУЖИВАНИЕ И УХОД

Перед тем, как начать очистку прибора, проследуйте по изложенным ниже правилам:

- 1) Закройте регулятор газа.
- 2) Отключите вилку из розетки.
- 3) Если поверхность горячая, то подождите, пока она остынет.
- 4) Вычистите панель управления, горелки и другие части варочной поверхности.
- 5) Не пользуйтесь кислотами или средствами на нефтяной основе.
- 6) Очищая поверхность, не пользуйтесь порошковыми чистящими средствами и царапающими приборами для очистки логотипа и индикаций панели управления.
- 7) Когда поверхность горячая, не проливайте холодную жидкость на поверхность, это может повредить основу панели. Для максимальной долговечности поверхности, очищайте её после каждого пользования, когда она остынет.

Чистка прибора

- 1) Дизайн прибора разработан таким образом, чтобы не допустить попадание вытекающей при готовке жирной воды под столешницу. Для чистки поверхности вокруг конфорок решетки легко убираются. Эмалированные или нержавеющие части очищаются мыльной водой и затем вытираются насухо сухой тряпкой.
- 2) Верхушки газовых конфорок и решетки вымойте мыльной водой и высушите.
- 3) Рекомендуется сразу очищать попавшие на прибор вещества, содержащие кислоту, такие как лимон; масло.
- 4) Следите за тем, чтобы используемые вами чистящие средства не содержали частицы, которые могут поцарапать поверхности из эмали или нержавеющей стали. Не используйте кремообразные или жидкие очищающие средства, а также средства с отбеливателями. Вы можете мыть решетки плитки в посудомоечной машине.

Примечание:

- не мойте головки и верхушки газовых конфорок в посудомоечной машине.
- для удаления трудных пятен и грязи с головок конфорок используйте имеющиеся в продаже чистящие средства для металлических поверхностей в соответствии с их инструкцией.
- после мытья и высушивания головок и верхушек обратите внимание на то, чтобы правильно установить их на свои места.
- на приборах из нержавеющей стали в местах, близких к конфоркам, со временем может измениться цвет из-за нагревания от конфорок.
- не используйте очистительные средства с содержанием кислоты или хлора для чистки нержавеющей или эмалированных поверхностей. Выполняйте чистку при помощи жидкого (не абразивного) чистящего средства мягкой тряпкой, смоченной в мыльной воде.

Не используйте нижеперечисленные материалы для чистки.



1. Губка из проволоки
2. Чистящий порошок
3. Спрей для духовки
4. Твердая губка с абразивным слоем



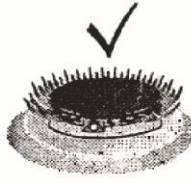
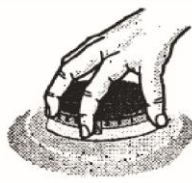
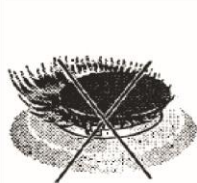
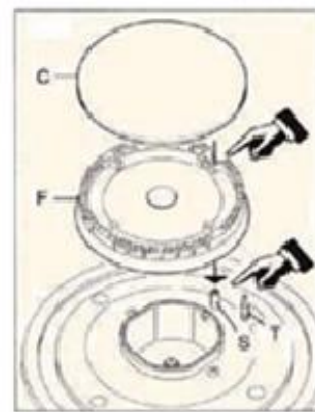
При очистке никогда не снимайте регуляторы управления и не допускайте попадания очищающей жидкости или воды внутрь варочной поверхности через отверстия регуляторов панели управления

Газовые краны:

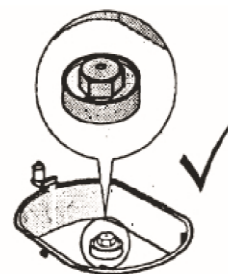
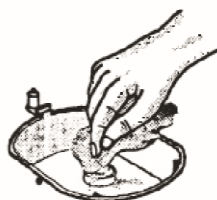
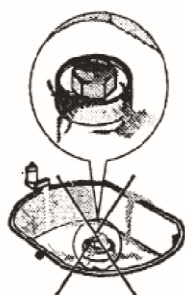
Рекомендуется периодически смазывать краны подачи газа на панелях. Если варочная панель не используется длительное время, настоятельно рекомендуем отключать подачу газа и электричества на прибор. Если кран становится жестким в пользовании, вызовите мастера сервисного центра, который почистит или заменит кран.

Газовая горелка:

Газовые горелки необходимо чистить специально предназначенным детергентом. После очистки, обязательно подождите, пока конфорка высохнет. Электрод электрического поджога «S» и термоэлемент системы газ-контроль «Т», всегда должны быть чистыми и сухими. После очистки аккуратно установите конфорку на место. Устанавливая горелку на место очень важно, чтобы распределитель пламени «F» и крышка «С» были правильно посажены. В противном случае может возникнуть угроза пожара. Не пользуйтесь поджигом, когда конфорка не находится на месте.



Следите за состоянием форсунок подачи газа на конфорках. Для обеспечения надлежащей работы газовых конфорок, они должны быть сухими и чистыми.



10. СВЕДЕНИЯ О ПЕРЕВОЗКЕ

В случае если у вас возникнет потребность в перевозке:

- Сохраните оригинальную упаковку.
- Выполняйте перевозку в оригинальной упаковке, следуя инструкциям по перевозке, указанным на коробке.

Если оригинальная упаковка не сохранилась:

- Прикрепите скотчем верхушки газовых горелок и верхние решетки к верхней поверхности.
- В моделях с электрическими конфорками накройте электрические конфорки пузырчатой пленкой или толстым картоном.
- Примите меры против возможных внешних ударов по прибору. Не кладите сверху никакого груза.
- Во время переноса держите прибор (его верхняя часть должна находиться сверху) параллельно полу.

11. ПРАВО НА ГАРАНТИЙНОЕ ОБСЛУЖИВАНИЕ

Гарантия на продукцию торговой марки «KÖNIGIN» составляет 24 месяца со дня продажи, указанной в гарантийном талоне. Для подтверждения права на гарантийное обслуживание, просим Вас сохранять товарный чек вместе с гарантийным талоном.

Срок службы прибора составляет - 10 лет.

Служба технической поддержки: service@konigin.ru

12. УТИЛИЗАЦИЯ

Согласно европейским директивам утилизации электрических и электронных приборов (WEEE), данное изделие не относится к бытовому мусору.

Если Вы решили больше не пользоваться данным прибором, его необходимо обесточить и обезвредить. Снимите кабель питания с электросети и отрежьте его. Неиспользуемые электрические и электронные приборы могут представлять опасность, так как дети зачастую играют с ними. Поэтому, строго рекомендуется обезвредить неиспользуемые изделия. Изделие соответствует действующим европейским директивам, постановлениям и нормам, а также требованиям стандартов, указанных в тексте инструкции.



Отслужившие электрические и электронные приборы часто содержат ценные компоненты, пригодные для вторичной переработки. В тоже время в нем могут находиться материалы, которые представляют опасность для окружающей среды. Поэтому не рекомендуется выбрасывать отслуживший прибор вместе с обычным бытовым мусором. Рекомендуем Вам сдать отслуживший прибор в пункт приема и утилизации электрических и электронных приборов. Это позволит обеспечить правильную утилизацию электронных компонентов. До момента отправления на утилизацию отслуживший прибор должен храниться в недоступном для детей месте. При подготовке изделия в утилизацию, следует вынуть сетевую вилку из розетки, и привести сетевой кабель с вилкой в нерабочее состояние (например, перерезать кабель). Этим Вы исключите возможность несанкционированного пользования отслужившей техникой.

EAC

CE